

386[®]
恒压供水专用变频

F3

用户手册
USER MANUAL



注意事项	1
产品标准规格	3
配线	5
操作显示与应用	10
功能参数表	18
功能参数说明	24
通讯协议	36
故障检查与排除	38

中国变频器十大品牌

JT386F3系列

安装/调试/使用产品前敬请仔细阅读此说明书！(V2.1)

我司禁止在线上销售和在线上购买我司产品，否则我司将不会负责保修和服务。

目 录

△ 注意事项	1
1. 安装环境	1
2. 安装安全事项	1
第一章 产品标准规格	3
1.1 变频器型号说明	3
1.2 额定电流输出表	3
1.3 机箱及键盘尺寸	4
第二章 配线	5
2.1 接线端子图	5
2.2 基本配线图	5
2.3 配线注意事项	6
2.4 智能恒压机安装与拆卸示意图	8
2.5 外围电气选型指导	8
2.6 外围电气使用说明	9
第三章 操作显示与应用	10
3.1 操作面板说明	10
3.2 操作流程	11
3.3 操作范例	11
3.4 单机智能恒压供水	13
3.5 双泵互主互备（多机模式）	14
3.6 四泵互主多备（多机模式）	16
第四章 功能参数表	18
F0组 常用参数组	18
F0组 高级参数组	18
F1组 控制参数组	19
F2组 故障记录参数组	22
U0组 监控参数组	23
第五章 功能参数说明	24
第六章 通讯协议	36
6.1 Modbus通讯协议	36
6.2 CRC检验方式	36
6.3 参数地址	37
第七章 故障检查与排除	38
7.1 故障信息及排除方法	38



注意事项!

1、安装环境



注意

- 安装在室内、通风良好的场所，一般应垂直安装以确保最佳的冷却效果。卧式安装时，可能需要加额外的通风装置。
- 环境温度要求在 $-10 \sim 40^{\circ}\text{C}$ 的范围内，如温度超过 40°C ，请取下上面面盖，如超过 50°C 需外部强迫散热或者降额使用。建议用户不要在如此高温的环境中使用变频器，因为这样将会极大降低变频器的使用寿命。
- 环境湿度要求低于90%，无水珠凝结。
- 安装在振动小于0.5G的场所，以防坠落损坏。不允许变频器遭受突然的撞击。
- 安装在远离电磁场、无易燃易爆物质的环境中。



警告

- 确保将变频器安装在防火材料上(如金属)，以防失火。
- 确保无异物进入变频器，如电线碎片、焊锡、锌铁片等，以防电路短接导致变频器烧毁。

2、安装安全事项



危险

- 严禁用潮湿的手进行作业。
- 严禁在电源没有完全断开的情况下进行配线作业。
- 变频器在通电运行过程中，请勿打开面盖或进行配线作业，否则有触电的危险。
- 实施配线、检查等作业时，须在关闭电源10分钟后进行，否则有触电的危险。



警告

- 请勿安装使用元件损坏或缺失的变频器，以防发生人身意外及财产损失。
- 主回路端子与电缆必须牢固连接，否则因接触不良可能造成变频器的损坏。



强制

- 在变频器的输入电源侧，请务必配置电路保护用的无熔丝断路器或带漏电保护的断路器，以防止因变频器故障而引起事故扩大化。



危险

- 严禁用潮湿的手进行操作。
- 存贮时间超过 1 年以上的变频器，上电时应先用调压器逐渐升压至额定值，否则有触电和爆炸的危险。
- 上电后不要触及变频器内部，更不要把棒材或其他物体放入变频器内，否则会导致触电死亡或变频器无法正常工作。
- 变频器在通电过程中，请勿打开面盖，否则有触电的危险。
- 在运行状态下停电再上电，变频器会自动启动，请在上电之前确保使用安全，否则有可能造成人身伤亡事故。



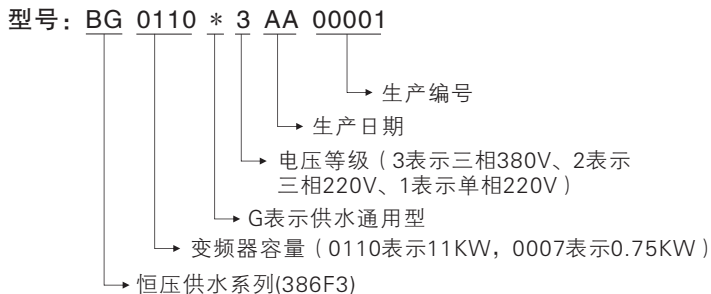
警告

- 若超过 50Hz 运行，必须确保电机轴承及机械装置使用时的速度范围。
- 减速机及齿轮等需要润滑的机械装置不宜长期低速运行，否则将降低其使用寿命甚至损坏设备。

- 普通电机在低频运行时，由于散热效果变差，必须降额使用，若为恒转矩负载，则必须采用电机强迫散热方式或采用变频专用电机。
- 长时间不使用的变频器请务必将输入电源切断，以免因异物进入或其它原因导致变频器损坏，甚至引起火灾。
- 由于变频器的输出电压是 PWM 脉冲波，因此在其输出端请不要安装电容或浪涌电流吸收器（如压敏电阻），否则将会导致变频器出现故障跳闸，甚至功率元器件的损坏。如已有安装的，请务必拆除。

第一章 产品标准规格

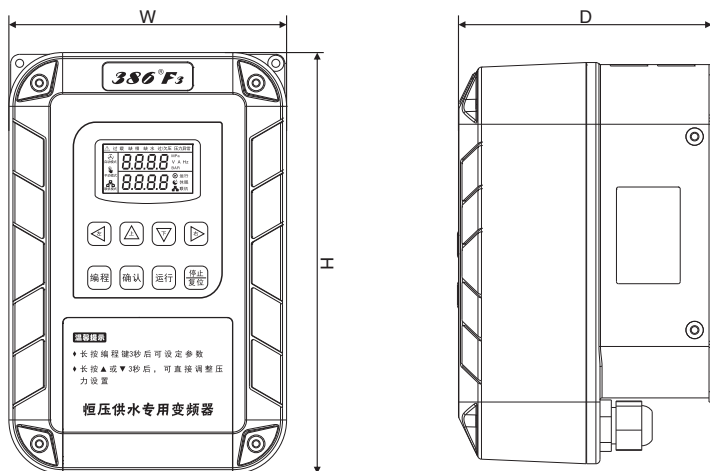
1.1 变频器型号说明



1.2 额定电流输出表

电压	单相	三相	
	220V	220V(240V)	380V(415V)
功率(KW)	电流(A)	电流(A)	电流(A)
0.4	2.3	2.3	-
0.75	4	4	2.8
1.5	7	7	4.4
2.2	9.6	9.6	5.8
4	17	17	10
5.5	25	25	13
7.5	-	32	17

1.3 机箱及键盘尺寸



0.75-7.5KW系列机箱规格表

单位: mm

机型	W	H	D
0007G1	135	195	123.3
0015G1			
0022G1			
0007G3			
0015G3			
0022G3			
0040G3	155	235	129.8
0055G3			
0075G3			

第二章 配线

2.1 接线端子图

2.1.1 主回路端子的功能说明如下：

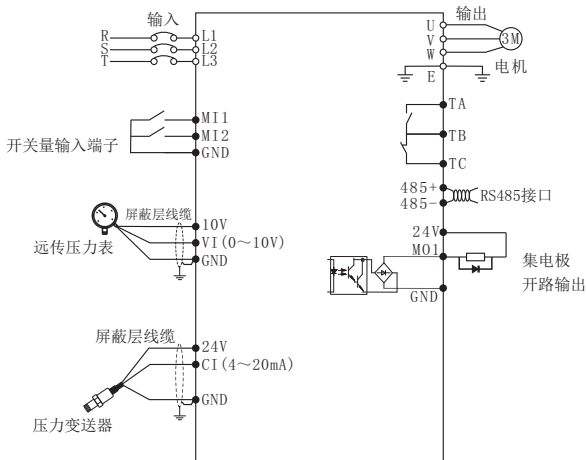
端子名称	功能说明
R、T	单相电源输入端子，接单相交流电源
R、S、T	三相电源输入端子，接三相交流电源
U、V、W	变频器交流输出端子，接三相交流电机
P、PB	制动端子，接制动电阻
⊕	接地端子

2.1.2 控制回路的端子

TA	TB	TC	MI1	MI2	MO1	24V	GND	10V	CI	VI	485-	485+
----	----	----	-----	-----	-----	-----	-----	-----	----	----	------	------

2.2 基本配线图

变频器配线部份分为主回路和控制回路。用户可将外壳的盖子掀开，此时可看到主回路端子和控制回路端子，用户必须依照下列的配线回路准确连接。



基本配线图

控制板端子说明:

端子名称	端子用途说明
MI1~MI2	开关量输入端子，与24V和GND形成光耦隔离输入 输入电压范围：9~30V 输入阻抗：10k Ω
VI	模拟量输入，电压范围：0~10V 输入阻抗：6.8k Ω 。
CI	模拟量输入，电流（4~20mA） 输入阻抗：500 Ω
10V	为本机提供的10V电源，输出电流范围：0~100mA
GND	为10V、24V的参考零电位
MO1	开路集电极输出端子，公共端为GND。外接电压范围： 0~24V、输出电流范围：0~50mA，上拉电阻范围： 2k~10k Ω
24V	24V输出电源
TA、TB、TC	继电器输出：TA/TB常开，TB/TC常闭 触点容量：AC250V/3A，DC30V/1A
485+、485-	485通讯端口，标准485通讯接口请使用双绞线或屏蔽线

2.3 配线注意事项

2.3.1 主回路配线

- 配线时，配线线径规格的选定，请依照电工法规的规定施行配线，以确保安全。
- 电源配线最好请使用隔离线或线管，并将隔离层或线管两端接地；
- 请务必在电源与输入端子(R、S、T)之间装空气断路器NFB。(如使用漏电断路器时，请使用带高频对策的断路器)。
- 动力线与控制线请分开布置，不可置于同一线槽中。
- 请勿将交流电源接至变频器输出端(U、V、W)；
- 输出配线不可碰到变频器外壳金属部分，否则可能造成接地短路。
- 变频器的输出端不可使用移相电容器、LC、RC杂讯滤波器等元件。

- 变频器主回路配线必须远离其它控制设备。
- 当变频器与电动机之间的配线超过50米(220V系列)，(380V级100米)时，在马达的线圈内部将产生很高的dv/dt，这对马达的层间绝缘将产生破坏，请改用变频器专用的交流马达或加装电抗器于变频器侧。
- 变频器与电机间距离较长时，请降低载波频率，因载波越大，其电缆线上的高次谐波漏电流越大，漏电流会对变频器及其它设备产生不利影响。

2.3.2 控制回路配线(信号线)

信号线不可与主回路配线置于同一线槽中，否则可能会产生干扰。

信号线请使用屏蔽线，并单端接地，线径尺寸为0.5-2mm²，控制线建议使用1mm²的屏蔽线。

根据需要正确使用控制面板上的控制端子。

2.3.3 接地线

接地线端子E请以第三种接地(100Ω以下)方式接地；

接地线的使用，请依照电气设备技术基本长度与尺寸使用；

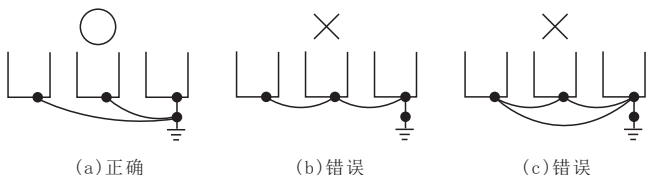
绝对避免与电焊机、动力机械等大电力设备共用接地极，

接地线应尽量远离大电力设备动力线；

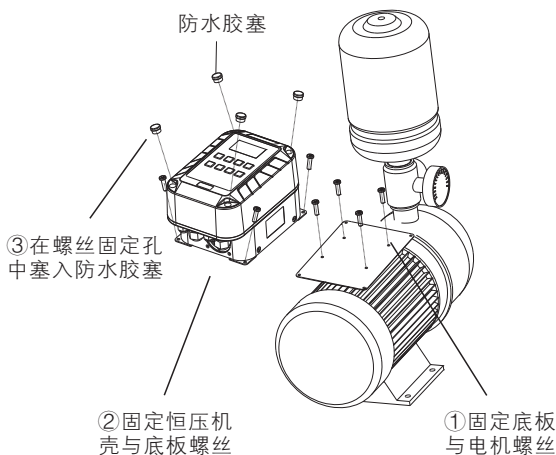
多台变频器的接地配线方式，请以下图(a)方式使用，

避免造成(b)或(c)之回路。

- 接地配线必须越短越好。
- 接地端子E请正确接地，绝对不可接到零线上。



2.4 智能恒压机安装与拆卸示意图：



注：拆卸按以上反向顺序操作即可。

2.5 外围电气选型指导：

电压	变频器功率	空开 (MCCB) (A)	推荐接触器 (A)	推荐输入侧主回路导线(mm ²)	推荐输出侧主回路导线(mm ²)	推荐控制回路导线 (mm ²)
单相 220V	0.75KW	16	10	2.5	2.5	1.5
	1.5KW	20	16	4	2.5	1.5
	2.2KW	32	20	6	4	1.5
三相 380V	0.75KW	10	10	2.5	2.5	1.5
	1.5KW	16	10	2.5	2.5	1.5
	2.2KW	16	10	2.5	2.5	1.5
	4.0KW	25	16	4	4	1.5
	5.5KW	32	25	4	4	1.5
	7.5KW	40	32	4	4	1.5

注：表中参数仅供参考，不作为标准！

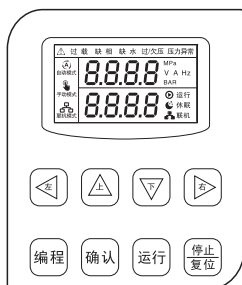
2.6 外围电气使用说明：

配件名称	安装位置	功能说明
空气开关	输入回路前端	下游设备过流时分断电源
接触器	空开和变频器输入侧之间	变频器通断电操作，应避免通过接触器对变频器进行频率上下电操作(每分钟少于二次)或进行直接启动操作
交流输入电抗器	变频器输入侧	①提高输入侧的功率因数； ②有效消除输入侧的高次谐波，防止因电压波形畸变造成其它设备损坏； ③消除电源相间不平衡而引起的电流不平衡。
EMC输入滤波器	变频器输入侧	①减少变频器对外的传导及辐射干扰； ②降低从电源端流向变频器的传导干扰，提高变频器的抗干扰能力。
直流电抗器	变频器输入侧	①提高输入侧的功率因素； ②提高变频器整机效率和热稳定性。 ③有效消除输入侧高次谐波对变频器的影响，减少对外传导和辐射干扰。
交流输出电抗器	在变频器输出侧和电机之间。靠近变频器安装。	变频器输出侧一般含较多高次谐波。当电机与变频器距离较远时，因线路中有较大的分布电容。其中高次谐波可能在回路中产生谐振，带来两方面影响： ①破坏电机绝缘性能，长时间会损坏电机。 ②产生较大漏电流，引起变频器频繁保护。一般变频器和电机距离超过30m，建议加装输出交流电抗器。

第三章 操作显示与应用

3.1 操作面板说明

3.1.1 操作面板图示



操作面板示意图

3.1.2 按键说明

按键	名称	功能说明
编程	修改/查看键	按此键可以在参数修改模式与状态显示模式之间切换
确定	读出/写入键	按此键可读取参数、写入参数
▲	递增键	数据或功能码的递增
▼	递减键	数据或功能码的递减
◀	左移键	参数修改左移键及主屏状态切换键
▶	右移键	参数修改右移键及主屏状态切换键
运行	运行键	按此键启动变频器
停止/复位	停止/复位键	按此键可停止变频器运行;变频器在故障时进行复位操作

3.1.3 功能指示灯说明

图标	指示灯名称	功能说明
	自动模式	在单机自动模式或联机主机状态下,此指示灯亮
	手动模式	在手动模式或通用模式下,此指示灯亮
	联机模式	联机模式下,此指示灯亮
	运行	频率运行中,此指示灯亮

图标	指示灯名称	功能说明
	休眠	处于休眠状态，此指示灯亮
	联机	联机模式下，联机正常，此指示灯亮
	电压	显示电压时，此指示灯亮
	电流	显示电流时，此指示灯亮
	频率	显示频率时，此指示灯亮
	压力MPa	参数切换到MPa单位，显示压力时，此指示灯亮
	压力BAR	参数切换到BAR单位，显示压力时，此指示灯亮
	警示	显示故障时，此指示灯亮
	过载	当因电流大报故障时，此指示灯亮
	缺相	因缺相报故障时，此指示灯亮
	缺水	缺水保护时，此指示灯这
	过/欠压	报电压过高或过低故障时，此指示灯亮
	压力异常	超低，高压保护时，此指示灯亮

3.1.4 压力单位切换说明

参数F0.24设置0，压力单位为MPa，参数F0.24设置1，压力单位为bar。
(出厂值单位MPa)

附压力换算关系式：

$0.1\text{MPa (兆帕)} = 100\text{KPa (千帕)} = 1\text{bar (巴)} = 1\text{kgf/cm}^2 \text{ (公斤力/平方厘米)}$

3.2 操作流程

为方便用户操作，键盘设定8个操作按键，可以使用户快捷的完成系统监控、修改参数等其它调试操作；

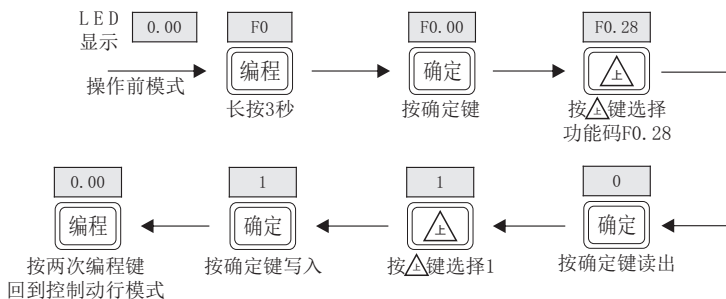
在自动运行模式下，长按 $[\Delta]$ 或 $[\nabla]$ 3秒后，可设定压力；按 $[\leftarrow]$ 或 $[\rightarrow]$ 键可查询压力、电流等实时参数。

在手动运行模式下，可以通过 $[\Delta]$ 或 $[\nabla]$ 键设定运行频率。

3.3 操作范例：

以F0.28修改为1（恢复厂家参数）为例

操作步骤	LED显示
操作前模式	0.00
长按 3秒[编程] 键	F0
按 [确定] 键	F0.00
按 [△] 键到F0.28	F0.28
按 [确定] 键读出	0
按 [△] 键到1	1
按 [确定] 键写入	1
按两次 [编程] 键回到控制运行模式	0.00



参数设置操作示例图

3.4 单机智能恒压供水

3.4.1 单机接线原理图

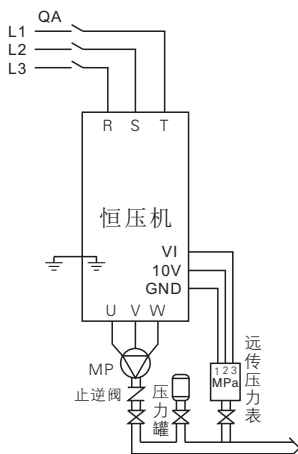


图3-4-1A 电压型压力传感器
(远传压力表,F0.03=0)

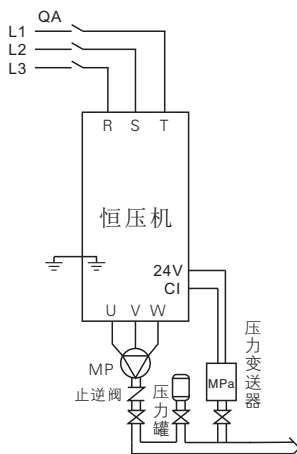


图3-4-1B 电流型压力传感器
(压力变送器,F0.03=1)

3.4.2 调试及相关参数设置

功能码	出厂值	设定值	说明
F0.00	1	1	● 单机模式
F0.01	0.4MPa	用户设置	● 根据实际用水压力正确设置。单位MPa, 1MPa=10公斤, 1公斤=0.1MPa; ● 民用常见管道压力0.3MPa~0.4MPa (3~4公斤)
F0.02	80%	用户设置	● 唤醒压力值设定, 此值为给定压力百分比值。
F0.03	0	0	● 使用0~10V远传压力表必须设置为“0”
		1	● 使用4~20mA压力变送器必须设置为“1”
F0.04	1.0/1.6MPa	1.0/1.6MPa	● 根据用户所选择压力传感器的最大量程设置 ● 警告! 需正确设置, 否则会引起供水压力不准。

更多详细参数设置应用参照--第四章 功能参数表。

3.5 双泵互主互备(多机模式)

3.5.1 接线原理图

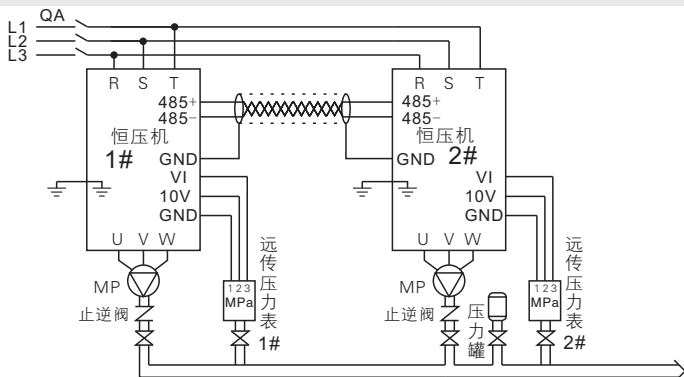


图3-5-1A 双泵互主互备-电压型压力传感器 (远传压力表,F0.03=0)

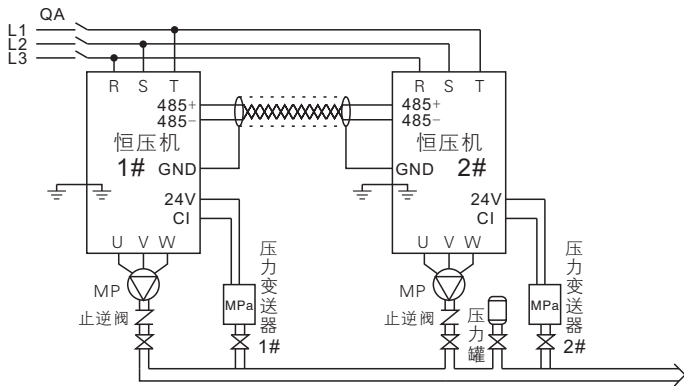


图3-5-1B 双泵互主互备-电流型压力传感器 (压力变送器,F0.03=1)

3.5.2 快速安装调试步骤

- 1) 仔细阅读安全信息及注意事项! 产品如何设置操作参照第三章操作显示与应用。
- 2) 安装接线 (参照3.5.1双泵接线原理图)
 - ①先接主回路输入端 (三相: R、S、T, 单相: R、T) 输出端 (U、V、W到异步电机)
 - ②再将压力传感器的信号线连接到智能恒压机, 连接电压型远传压力表参照图3-5-1A, 连接电流型压力变送器参照图3-5-1B。
 - ③通信线连接, 用双绞屏蔽线将两台智能恒压机端子485+、485-同名端子对应连接。

- 3) 接线正确安全情况下给设备供电。确认水泵旋转方向是否正确，给水泵、管道排气。
- ① 供电后，将F0.00设置0为手动模式，按运行键查看水泵叶轮旋转方向是否正确，若方向反转，断电后将电机线任意两相对调即可。
 - ② 首次启动，可使用手动模式给水泵、管道排气。
- 4) 确认压力传感器是否接线正确。
- ① 设置压力传感器最大量程F0.04（参见下表F0.04说明）。
 - ② 在手动模式下启动查看恒压机上的反馈压力是否与实际压力一致，长按▲键或▼键增加或减少水泵转速观察反馈压力是否同时改变一致，若一致，说明压力传感器接线正确。（观察1#泵）
- 5) 设置参数
- ① 首次启动或遗忘参数时，恢复厂家参数（F0.28设置“1”确定）
 - ② 按照3.5.3参数设置表，逐项进行设置。F0.01~F0.04参数仅需在主机泵设置（双主机需要在1号、2号机分别设置参数）
- 6) 常规功能检查与应用
- 功能检查前分别按下1#和2#的“运行键”，使所有恒压机在工作状态；
- ① 检查恒压功能：压力能恒定在给定压力，各台恒压机反馈压力显示一致。
 - ② 检查加泵功能：增大用水量，在一台泵用水量不够的情况下启动辅泵至全部辅泵开启。
 - ③ 检查减泵功能：减小用水量，在一台泵用水量足够的情况下减退辅泵至全部辅泵关闭。
 - ④ 检查休眠功能：在关闭所有的出水通道时，全部恒压机休眠停机。
 - ⑤ 检查唤醒功能：开启用水通道，主泵按设置启泵压力启动并稳压工作，则调试完毕。
- 注：如有故障或工作异常，请参照第七章故障检测与排除。

3.5.3 双泵互主互备应用调试及相关参数设置

功能码	出厂值	设定值		说明
F1.11	1	1#机	1	1#机（主机）必须接压力传感器； 2#机（辅机/备用主机）接压力传感器； 警告！每一台机编号不允许重复，否则不能正常工作
		2#机	2	
F0.00	1	2		● 多机模式
F0.01	0.4MPa	用户设置		● 根据实际用水压力正确设置。单位MPa，1MPa=10公斤，1公斤=0.1MPa。 ● 民用常见管道压力0.3MPa~0.4MPa（3~4公斤）
F0.02	80%	用户设置		● 唤醒压力值设定，此值为给定压力百分比值。
F0.03	0	0		● 使用0~10V远传压力表必须设置为“0”
		1		● 使用4~20mA压力变送器必须设置为“1”
F0.04	1.0/1.6MPa	1.0/1.6MPa		● 根据用户所选择压力传感器的最大量程设置 ● 警告！需正确设置，否则会引起供水压力不准。
F0.25	300min	用户设置		● 每台泵轮流充当主泵时F0.25参数设置为该泵充当主泵的时间，时间到达，切换到下一泵当主泵，当该泵F0.25=0时，该主泵功能关闭，只当辅泵。

更多详细参数设置应用参照--第四章 功能参数表。

3.6 四泵互主多备(多机模式)

3.6.1 四泵互主多备接线原理图

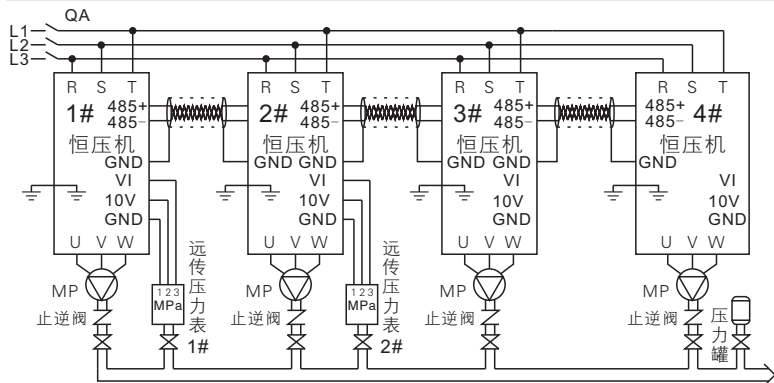


图3-6-1A 四泵互主多备-电压型压力传感器 (远传压力表,F0.03=0)

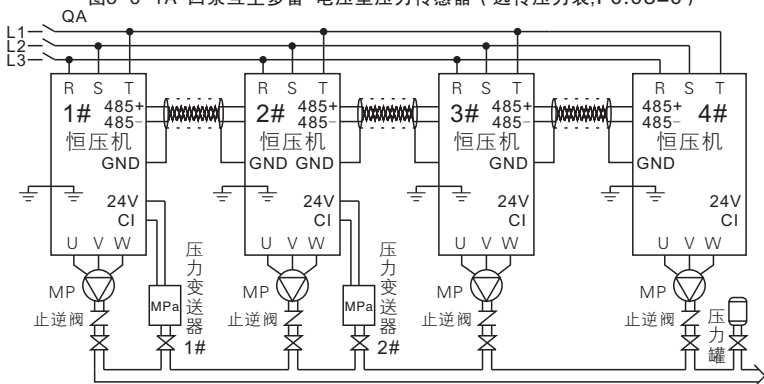


图3-6-1B 四泵互主多备-电流型压力传感器 (压力变送器,F0.03=1)

3.6.2 快速安装调试步骤

- 1) 仔细阅读安全信息及注意事项! 产品如何设置操作参照第三章操作显示与应用。
- 2) 安装接线 (参照3.6.1四台接线原理图)
 - ①先接主回路输入端 (三相: R、S、T, 单相: R、T) 输出端 (U、V、W到异步电机)
 - ②再将压力传感器的信号线连接到智能恒压机, 连接电压型远传压力表参照图3-6-1A, 连接电流型压力变送器参照图3-6-1B。
 - ③通信线连接, 用双绞屏蔽线将四台智能恒压机端子485+、485-同名端子对应连接。

- 3) 接线正确安全情况下给设备供电。确认水泵旋转方向是否正确，给水泵、管道排气。
- ① 供电后，将F0.00设置0为手动模式，按运行键查看水泵叶轮旋转方向是否正确，若方向反转，断电后将电机线任意两相对调即可。
 - ② 首次启动，可使用手动模式给水泵、管道排气。
- 4) 确认压力传感器是否接线正确。
- ① 设置压力传感器最大量程F0.04（参见下表F0.04说明）。
 - ② 在手动模式下启动查看恒压机上的反馈压力是否与实际压力一致，长按▲键或▼键增加或减少水泵转速观察反馈压力是否同时改变一致，若一致，说明压力传感器接线正确。（观察1#泵）
- 5) 设置参数
- ① 首次启动或遗忘参数时，恢复厂家参数（F0.28设置“1”确定）
 - ② 按照3.6.3参数设置表逐项进行设置。F0.01~F0.04参数仅需在主机泵设置（双主机需要在1号、2号机分别设置参数）。
- 6) 常规功能检查与应用
- 功能检查前分别按下1#、2#、3#和4#的“运行键”，使所有恒压机在工作状态；
- ① 检查恒压功能：压力能恒定在给定压力，各台恒压机反馈压力显示一致。
 - ② 检查加泵功能：增大用水量，在一台泵用水量不够的情况下启动辅泵至全部辅泵开启。
 - ③ 检查减泵功能：减小用水量，在一台泵用水量足够的情况下减退辅泵至全部辅泵关闭。
 - ④ 检查休眠功能：在关闭所有的出水通道时，全部恒压泵休眠停机。
 - ⑤ 检查唤醒功能：开启用水通道，主泵按设置启泵压力启动并稳压工作，则调试完毕。
- 注：如有故障或工作异常，请参照第七章故障检测与排除。

3.6.3 四泵互主互备应用调试及相关参数设置

功能码	出厂值	设定值	说明
F1.11	1	1#机 1	1#机（主机）必须接压力传感器；
		2#机 2	2#机（辅机/备用主机）接压力传感器；
		3#机 3	3#机、4#机（辅机）；
		4#机 4	警告！每一台机编号不允许重复，否则不能正常工作
F0.00	1	2	●多机模式
F0.01	0.4MPa	用户设置	●根据实际用水压力正确设置。单位MPa，1MPa=10公斤，1公斤=0.1MPa。 ●民用常见管道压力0.3MPa~0.4MPa（3~4公斤）
F0.02	80%	用户设置	●唤醒压力值设定，此值为给定压力百分比值。
F0.03	0	0	●使用0~10V远传压力表必须设置为“0”
		1	●使用4~20mA压力变送器设置为“1”
F0.04	1.0/1.6MPa	1.0/1.6MPa	●根据用户所选择压力传感器的最大量程设置 ●警告！需正确设置，否则会引起供水压力不准。
F0.25	300min	用户设置	●每台泵轮流充当主泵时F0.25参数设置为该泵充当主泵的时间，时间到达，切换到下一泵当主泵，当该泵F0.25=0时，该主泵功能关闭，只当辅泵。

更多详细参数设置应用参照--第四章功能参数表。

第四章 功能参数表

功能表中符号说明如下

☆：表示该参数的设定值在变频器停机、运行状态中、均可更改；

★：表示该参数的设定值在变频器处于运行状态时；不可更改；

●：表示该参数的数值是实际检测记录值，不能更改；

功能码	功能说明	设置范围	单位	出厂值	更改
F0组 常用参数组					
F0.00	系统工作模式	0: 手动模式 1: 单机模式 2: 多机模式 3: 通用模式	---	1	★
F0.01	给定压力	F0.07~F0.05	MPa	0.4	☆
F0.02	启泵压力	0.0%~100%	0%	90.0	☆
F0.03	压力信号选择	0: (0~10)V 1: (4~20)mA	---	1	★
F0.04	压力传感器最大量程	0.000~6.000MPa	MPa	1.000/ 1.600	★
F0组 高级参数组					
F0.05	超高压力	F0.01~F0.04	MPa	0.900/ 1.500	★
F0.06	超高压力延时	0: 关闭超高压力 0~6000S	S	3	☆
F0.07	超低压力	0.000~F0.01	MPa	0.050	★
F0.08	超低压力延时	0: 关闭超低压力 0~6000S	S	300	☆
F0.09	缺水保护	0: 关闭 0~1000s	---	60	☆
F0.10	电机额定功率	0.1~999.9kW	KW	机型确定	★
F0.11	电机额定电流	0.01~99.99A (变频器功率 ≤ 55KW) 0.1~999.9A (变频器功率 > 55KW)	A	机型确定	★
F0.12	压力校准	0.000~1.000	---	0.500	☆
F0.13	加速时间	0.0~999.9S	S	机型确定	☆
F0.14	减速时间	0.0~999.9S	S	机型确定	☆
F0.15	保压检测间隔	3~6000S	S	30	☆

功能码	功能说明	设置范围	单位	出厂值	更改
F0.16	保压检测系数	0: 关闭保压检测功能 0~10	---	2	☆
F0.17	休眠频率	0.00~F1.23	Hz	20.00	☆
F0.18	自动恢复次数	0: 无自动恢复 1000: 自动恢复次数无限制 0~1000	--	1000	☆
F0.19	自动恢复间隔时间	0~9999min	min	10	☆
F0.20	防锈(冻)间隔时间	3~9999min	min	1500	☆
F0.21	防锈(冻)持续时间	0: 关闭防锈(冻)功能 0~6000S	S	10	☆
F0.22	防锈(冻)运行频率	0.00~F1.23	Hz	30.00	☆
F0.23	用户密码	0000~9999	---	0000	☆
F0.24	压力单位选择	0: MPa 1: BAR	---	0	★
F0.25	轮泵时间 (多机模式)	0~9999min	min	300	☆
F0.26	VF曲线设定	0: 直线V/F 2: 平分V/F 3: 1.2次方V/F 4: 1.4次方V/F 6: 1.6次方V/F 8: 1.8次方V/F	---	2	★
F0.27	转矩提升	0.0 (自动转矩提升) 0.1~30.0	%	机型确定	☆
F0.28	参数初始化	0: 无操作 1: 恢复厂家参数	---	0	★
F1组 控制参数组					
F1.00	命令源选择	0: 操作面板命令通道 1: 端子命令通道 2: 通讯命令通道	---	0	☆
F1.01	频率源选择	0: 面板上下键给定 1: VI 2: CI 3: 通讯给定 9: PID	---	9	★
F1.02	运行方向	0: 方向一致 1: 方向相反	---	0	☆
F1.03	停机方式	0: 减速停车 1: 自由停车	---	0	☆

功能码	功能说明	设置范围	单位	出厂值	更改
F1.04	主屏LED显示参数	000~1FF BIT00: 运行频率 BIT01: 母线电压 BIT02: 输出电流 BIT03: 设定压力 BIT04: 实时压力 BIT05: 当前上电时间 BIT06: 当前运行时间 BIT07: 变频器温度 BIT08: 累计运行时间	---	00D	☆
F1.05	辅助LED显示参数	0: 运行频率 1: 母线电压 2: 输出电流 3: 设定压力 4: 实时压力 5: 当前上电时间 6: 当前运行时间 7: 变频器温度 8: 累计运行时间	---	4	☆
F1.06	电源电压防护设置	70.0%~100%	%	100	☆
F1.07	故障自动复位次数	0~20	次	3	☆
F1.08	故障自动复位间隔时间	0.1~100.0S	S	20.0	☆
F1.09	波特率	0: 300BPS 1: 600BPS 2: 1200BPS 3: 2400BPS 4: 4800BPS 5: 9600BPS 6: 19200BPS 7: 38400BPS 8: 57600BPS 9: 115200BPS	---	5	☆
F1.10	数据格式	0: 无校验 (8-N-2) 1: 偶校验 (8-E-1) 2: 奇校验 (8-O-1) 3: 无效验 (8-N-1)	---	0	☆
F1.11	本机地址	1~4	---	1	☆
F1.12	应答延迟	0ms~20ms	ms	2	☆
F1.13	通讯超时时间	0.0 (无效) 0.1s~60.0s	s	0.0	☆

功能码	功能说明	设置范围	单位	出厂值	更改
F1.14	MI1端子功能选择	0: 无功能 1: 正转运行FWD 2: 反转运行REV	---	1	★
F1.15	MI2端子功能选择	3: 运行命令切换端子 4: 正向点动 5: 反向点动	---	0	★
F1.16	保留	6: 端子UP 7: 端子DOWN 8: 自由停车			
F1.17	保留	9: 故障复位 10: 运行暂停 11: 外部故障输入(常开)			
F1.18	开路集电极输出端子功能MO1	0: 无功能 1: 变频器运行中 2: 故障输出	---	0	☆
F1.19	继电器功能TA、TB、TC	3: 零速运行中 4: 运行准备就绪 5: VI > CI	---	2	☆
F1.20	保留	6: 上限频率到达 7: 休眠频率到达 8: 欠压状态输出 9: 频率到达1			
F1.21	保留	10: 频率到达2 11: 反向运行中 12: 过温报警			
F1.22	保留	13: 故障输出 (故障停机才输出) 14: 保留 15: 输出电流超限			
F1.23	上限频率设定	0.00Hz~最大频率	Hz	50.00	☆
F1.24	载波频率	0.5kHz~10.0kHz	kHz	机型确定	☆
F1.25	频率检测值1	0.00Hz~F1.23	Hz	50.00	☆
F1.26	频率检测宽度1	0.0~100.0%	%	0.0	☆
F1.27	频率检测值2	0.00Hz~F1.23	Hz	0.00	☆
F1.28	频率检测宽度2	0.0~100.0%	%	0.0	☆
F1.29	MO1输出延迟时间	0.0s~999.9s	s	0.0	☆
F1.30	继电器TA、TB、TC输出延迟时间	0.0s~999.9s	s	0.0	☆

功能码	功能说明	设置范围	单位	出厂值	更改
F1.31 ~F1.33	保留				
F1.34	MO有效状态选择	0: 正逻辑 1: 反逻辑 个位: MO1 十位: 继电器1 百位: 保留 千位: 保留 万位: 保留	---	0000	☆
F1.35	手动模式预置频率	0.00Hz~F1.23	Hz	20.00	☆
F1.36	停电后再启动选择	0:无操作 1:自动恢复	s	1	
F1.37	下限频率	0.00Hz~上限频率 F1.23	Hz	0.00	☆
F1.38	输入缺相保护选择	0: 禁止 1: 允许	---	1	★
F1.39	电机额定电压	1V~2000V	V	机型确定	★
F1.40	过流失速增益	0~100	---	20	☆
F1.41	最大频率	50.00~99.99Hz	Hz	50.00	★
F2组 故障记录参数组					
F2.00	第一次故障类型	—	---	—	●
F2.01	第二次故障类型	—	---	—	●
F2.02	第三次(最近一次)故障类型	—	---	—	●
F2.03	第三次(最近一次)故障时频率	—	Hz	—	●
F2.04	第三次(最近一次)故障时电流	—	A	—	●
F2.05	第三次(最近一次)故障时母线电压	—	V	—	●
F2.06	第三次(最近一次)故障时输入端子状态	—	---	—	●
F2.07	第三次(最近一次)故障时输出端子状态	—	---	—	●
F2.08	第三次(最近一次)故障时变频器状态	—	---	—	●
F2.09	第三次(最近一次)故障时时间(从本次上电开始计时)	—	Min	—	●
F2.10	第三次(最近一次)故障时时间(从运行开始计时)	—	Min	—	●

功能码	功能说明	设置范围	单位	出厂值	更改
F2.11	第二次故障时频率	—	Hz	—	●
F2.12	第二次故障时电流	—	A	—	●
F2.13	第二次故障时母线电压	—	V	—	●
F2.14	第二次故障时输入端子状态	—	---	—	●
F2.15	第二次故障时输出端子状态	—	---	—	●
F2.16	第二次故障时变频器状态	—	---	—	●
F2.17	第二次故障时时间(从本次上电开始计时)	—	Min	—	●
F2.18	第二次故障时间(从运行时开始计时)	—	Min	—	●
F2.19	第一次故障时频率	—	Hz	—	●
F2.20	第一次故障时电流	—	A	—	●
F2.21	第一次故障时母线电压	—	V	—	●
F2.22	第一次故障时输入端子状态	—	---	—	●
F2.23	第一次故障时输出端子状态	—	---	—	●
F2.24	第一次故障时变频器状态	—	---	—	●
F2.25	第一次故障时时间(从本次上电开始计时)	—	Min	—	●
F2.26	第一次故障时时间(从运行开始计时)	—	Min	—	●
U0组 监控参数组					
U0.00	运行频率	—	Hz	—	●
U0.01	母线电压	—	V	—	●
U0.02	输出电流	—	A	—	●
U0.03	设定压力	—	MPa	—	●
U0.04	实时反馈压力	—	MPa	—	●
U0.05	上电时间	—	Min	—	●
U0.06	运行时间	—	Min	—	●
U0.07	温度	—	°C	—	●
U0.08	累计运行时间	—	h	—	●

第五章 功能参数说明

F0组 常用参数组

F0.00	系统工作模式	设定范围：0~3
-------	--------	----------

0：手动模式：选择F0.00=0时，变频器进入到手动调速状态。

1：单机模式：选择F0.00=1时，变频器进入单机自动恒压供水控制模式；此模式下，变频器不可实现联机功能操作。

2：多机模式：选择F0.00=2时，变频器进入多机联动恒压供水控制模式；此模式下可实现联机功能操作，需设置F1.11参数实行联机编号。

3：通用模式：选择F0.00=3时，变频器会切换到通用变频模式，与恒压供水控制器配合使用时，可选择此模式。选择此模式时，会关闭F0其它的参数设置。

F0.01	给定压力	设定范围：F0.07~F0.05
-------	------	------------------

此参数表示压力给定值来源，请先把压力传感器最大量程正确设置于F0.04，然后再设置F0.01参数。

如：传感器最大量程为1MPa，用户需求压力为0.5MPa，F0.01应设置为0.500。

F0.02	启泵压力	设定范围：0.0%~100%
-------	------	----------------

变频器进入休眠状态后，再次唤醒的压力设定值，此值用百分比表示。

如：设定压力为0.5MPa，此参数为90%，那么泵的唤醒压力为0.45MPa。

F0.03	压力信号选择	设定范围：0~1
-------	--------	----------

0：(0~10)V，表示反馈信号为模拟电压信号，一般接远程压力表。

1：(4~20)mA，表示反馈信号为模拟电流信号，一般接压力变送器。

F0.04	压力传感器最大量程	设定范围：0.000~6.000MPa
-------	-----------	---------------------

此参数设定用户所用压力传感器的最大量程。

F0组 高级参数组

F0.05	超高压力	设定范围：F0.01~F0.04
-------	------	------------------

当管网压力大于此值时，变频器停止工作；此参数设置妥当，可保护传感器。

F0.06	超高压力延时	设定范围：0~6000S
-------	--------	--------------

当网管压力大于F0.05值时，变频器的停止输出的响应时间；此参数值设定为0时，此功能无效。

F0.07	超低压力	设定范围：0.000~F0.01
-------	------	------------------

当网管压力低于此值时，变频器停止工作；此参数值设定应小于启泵压力值，否则变频器一直处于保护状态，无法运行。

F0.08	超低压力延时	设定范围：0~6000S
-------	--------	--------------

0：关闭超低压力

当网管压力低于F0.07值时，变频器停止工作的响应时间。

F0.09	缺水保护	设定范围：0~1000S
-------	------	--------------

0：关闭，缺水保护无效；

当触发缺水保护时，变频器停止工作的响应时间。

F0.10	电机额定功率	设定范围：0.1~999.9kW
-------	--------	------------------

此参数设定电机功率

F0.11	电机额定电流	设定范围：0.01~999.9A
-------	--------	------------------

此参数设定电机额定电流

F0.12	压力校准	设定范围：0.000~1.000
-------	------	------------------

此参数表示当压力表显示压力与变频器监视压力不符时的校正系数；当显示压力大于实际压力时，减小此参数值；反之，增加此参数值。

F0.13	加速时间	设定范围：0.1~999.9S
-------	------	-----------------

表示变频器运行频率的加速时间。

F0.14	减速时间	设定范围：0.1~999.9S
-------	------	-----------------

表示变频器运行频率的减速时间。

F0.15	保压检测间隔	设定范围：3~6000S
-------	--------	--------------

表示变频器检测到达压力后保压的响应时间。

F0.16	保压检测系数	设定范围：0~10
-------	--------	-----------

0：关闭保压检测功能，表示变频器检测到达压力后，无保压时间。
此参数与保压的响应时间成正比关系。

F0.17	休眠频率	设定范围：0.00~F1.23
-------	------	-----------------

当变频器运行频率小于此值时，变频器进入休眠状态。

F0.18	自动恢复次数	设定范围：0~1000
-------	--------	-------------

F0.19	自动恢复间隔时间	设定范围：0~9999min
-------	----------	----------------

在单机自动恒压模式下,当出现高压异常、超低压异常和缺水异常情况时,由该参数控制系统工作状态。

0：无自动恢复。检测出用水异常时，系统直接报故障并停机。

1000：无限制次数。检测出用水异常时，系统进入待机状态模式灯闪烁，等待F0.19自动恢复时间间隔结束后，系统自动投入运行。

1~999：限制次数。异常累计次数到达后，系统报故障并停机。

F0.20	防锈(冻)间隔时间	设定范围：3~9999min
-------	-----------	----------------

F0.21	防锈(冻)持续时间	设定范围：0~6000S
-------	-----------	--------------

F0.22	防锈(冻)运行频率	设定范围：0.00~F1.23
-------	-----------	-----------------

当F0.21参数值设置为0时，关闭防冻功能；不为0时，开启防冻功能。

在单机自动运行模式下，从电机停机计时起，经过F0.20设置的时间后，电机启动，频率由F0.22决定，运行时间由F0.21决定。

F0.23	用户密码	设定范围：0000~9999
-------	------	----------------

用户可以根据需求自行设定，密码设定后再次进入参数项时，主屏显示“-----”，按确定键后输入所设定密码方可进入参数项。

F0.24	压力单位选择	设定范围：0~1
-------	--------	----------

0：MPa

1：BAR

F0.25	轮泵时间（多机模式）	设定范围：0~9999min
-------	------------	----------------

每台泵轮流充当主泵时F0.25参数设置为该泵充当主泵的时间，时间到达，切换到下一泵当主泵，当该泵F0.25=0时，该泵功能关闭，只当辅泵。

F0.26	VF曲线设定	设定范围：0~8
-------	--------	----------

0：直线V/F，适合于普通恒转矩负载。

2：平分V/F，适合于风机、水泵等离心负载

3~8：介于直线VF与平分VF之间的VF关系曲线

F0.27	转矩提升	设定范围：0~30
-------	------	-----------

为了补偿VF控制低频转矩特性，对低频变频器输出电压做一些提升补偿。但是转矩提升设置过大，电机容易过热，变频器容易过流。

当负载较重而电机启动力矩不够时，建议增大此参数。在负荷较轻时可减小转矩提升。

当转矩提升设置0.0时，变频器为自动转矩提升，此时变频器根据电机定子电阻等参数自动计算需要的转矩提升值。

F0.28	参数初始化	设定范围：0~1
-------	-------	----------

0：无操作 1：恢复厂家参数

F1组 控制参数组

F1.00	命令源选择	设定范围：0~2
-------	-------	----------

选择变频器控制命令的输入通道。

变频器控制命令包括：启动、停机、正转、反转、点动等。

0：操作面板命令通道

由操作面板上的运行、停止/复位按键进行运行命令控制。

1：端子命令通道

由多功能输入端子MI1~MI4等，进行运行命令控制。

2：通讯命令通道

运行命令由上位机通过通讯方式给出。

与通讯相关的功能参数，请参见通讯参数相关说明，并参考相应通讯卡的补充说明。

F1.01	频率源选择	设定范围：0~3
-------	-------	----------

0：面板上下键给定

当频率源为面板上下键给定时，用户可以通过面板上下键调速。

1：VI

2：CI

3：通讯给定

指主频率源由上位机通过通讯方式给定。

9：PID

F1.02	运行方向	设定范围：0~1
-------	------	----------

0：方向一致

1：方向相反

通过更改该功能码，可以不改变电机接线而实现改变电机转向的目的，其作用相当于调整电机（U、V、W）任意两条线实现电机旋转方向的转换。

提示：参数初始化后电机运行方向会恢复原来的状态。对于系统调试好后严禁更改电机转向的场合慎用。

F1.03	停机方式	设定范围：0~1
-------	------	----------

0：减速停车

停机命令有效后，变频器按照减速时间降低输出频率，频率降为0后停机。

1：自由停车

停机命令有效后，变频器立即终止输出，此时电机按机械惯性自由停车。

F1.04	主屏LED显示参数	设定范围：000~1FF
-------	-----------	--------------

运行显示参数，用来设置变频器处于运行状态时可查看的参数。

最多可供查看的状态参数为9个，根据F1.04参数值各二进制位，来选择需要显示的状态参数，显示顺序从F1.04最低位开始。

BIT00：运行频率

BIT01：母线电压

BIT02：输出电流

BIT03：设定压力

BIT04：实时压力

BIT05：当前上电时间

BIT06：当前运行时间

BIT07：变频器温度

BIT08：累计运行时间

在运行中若需要显示以上各参数时，将其相对应的位置设为1，将此二进制数转为十六进制后设于F1.04。

F1.05	辅助LED显示参数	设定范围：0~8
-------	-----------	----------

运行显示参数，用来设置变频器处于运行状态时可查看的参数。

0：运行频率

1：母线电压

2：输出电流

3：设定压力

4：实时压力

5：当前上电时间

6：当前运行时间

7：变频器温度

8：累计运行时间

在运行中若需要显示以上各参数时，直接将其相对应的值设于F1.05，不需转换。

F1.06	电源电压防护设置	设定范围：70.0%~100%
-------	----------	-----------------

用于设置变频器欠压故障Er09的电压值，不同电压等级的变频器100.0%，对应不同的电压点，分别为：

单相220V或三相220V：200V 三相380V：350V

F1.07	故障自动复位次数	设定范围：0~20
-------	----------	-----------

当变频器选择故障自动复位时，用来设定可自动复位的次数。超过此次数后，变频器保持故障状态。

F1.08	故障自动复位间隔时间	设定范围：0.1~100.0S
-------	------------	-----------------

自变频器故障报警，到自动故障复位之间的等待时间。

F1.09	波特率	设定范围：0~9
-------	-----	----------

此参数用来设定上位机与变频器之间的数据传输速率。

0：300BPS 1：600BPS 2：1200BPS
3：2400BPS 4：4800BPS 5：9600BPS
6：19200BPS 7：38400BPS 8：57600BPS
9：115200BPS

注意：上位机与变频器设定的波特率必须一致，否则通讯无法进行。波特率越大，通讯速度越快。

F1.10	数据格式	设定范围：0~3
-------	------	----------

0：无校验（8-N-2） 1：偶校验（8-E-1）
2：奇校验（8-O-1） 3：无效验（8-N-1）

上位机与变频器设定的数据格式必须一致，否则，通讯无法进行。

F1.11	本机地址	设定范围：1~4
-------	------	----------

1、多机联泵泵号选择，设置1、2该泵当主机，设置3、4该泵当辅机；同套机组不可重复设置。

F1.12	应答延迟	设定范围：0ms~20ms
-------	------	---------------

应答延时：是指变频器数据接受结束到向上位机发送数据的中间间隔时间。如果应答延时小于系统处理时间，则应答延时以系统处理时间为准，如应答延时长于系统处理时间，则系统处理完数据后，要延迟等待，直到应答延迟时间到，才向上位机发送数据。

F1.13	通讯超时时间	设定范围：0.1~60.0s
-------	--------	----------------

当该功能码设置为0.0 s时，通讯超时时间参数无效。

当该功能码设置成有效值时，如果一次通讯与下一次通讯的间隔时间超出通讯超时时间，系统将报通讯故障错误（Er16）。通常情况下，都将其设置成无效。如果在连续通讯的系统中，设置此参数，可以监视通讯状况。

F1.14	MI1端子功能选择	设定范围：0~11
F1.15	MI2端子功能选择	
F1.16	保留	
F1.17	保留	

此参数用于设定数字多功能输入端子的功能，可以选择的功能如下表所示：

设定值	功 能	说 明
0	无功能	可将不使用的端子设定为“无功能”，以防止误动作。
1	正转运行(FWD)	通过外部端子来控制变频器正转与反转。
2	反转运行(REV)	
3	运行命令切换端子	通过此端子来确定变频器运行方式。
4	正向点动	通过外部端子来控制变频器点动正转运行与点动反转运行。
5	反向点动	
6	端子UP	由外部端子给定频率时修改频率的递增、递减指令，在外部端子中设定为6或7时可使用外部端子上下调节设定频率。
7	端子DOWN	
8	自由停车	变频器封锁输出，此时电机的停车过程不受变频器控制。此方式与F1.03所述的自由停车的含义是相同的。
9	故障复位	利用端子进行故障复位的功能。与键盘上的RESET键功能相同。用此功能可实现远距离故障复位。
10	运行暂停	变频器减速停车，但所有运行参数均被记忆。如PID参数。此信号消失后，变频器恢复为停车前的运行状态。
11	外部故障输入(常开)	当该信号送给变频器后，变频器报出故障Er15。

F1.18	开路集电极输出端子MO1功能	设定范围：0~15
F1.19	继电器功能(TA、TB、TC)	
F1.20	保留	
F1.21	保留	
F1.22	保留	

多功能输出端子功能说明如下：

设定值	功 能	说 明
0	无输出	输出端子无任何功能
1	变频器运行中	表示变频器正处于运行状态，有输出频率（可以为零），此时输出ON信号。
2	故障输出(故障停机)	当变频器发生故障且故障停机时，输出ON信号。
3	零速运行中(停机时不输出)	变频器运行且输出频率为0时，输出ON信号。在变频器处于停机状态时，该信号为OFF。
4	运行准备就绪	当变频器主回路和控制回路电源已经稳定，且变频器未检测到任何故障信息，变频器处于可运行状态时，输出ON信号。
5	$V_I > C_I$	当模拟量输入 V_I 的值大于 C_I 的输入值时，输出ON信号。
6	上限频率到达	当运行频率到达上限频率时，输出ON信号。
7	休眠频率到达 (停机时不输出)	当运行频率到达下限频率时，输出ON信号。 停机状态下该信号为OFF。
8	欠压状态输出	变频器处于欠压状态时，输出ON信号。
9	频率到达1	频率1到达设定值F1.25。
10	频率到达2	频率2到达设定值F1.27。
11	反向运行中	变频器处于反向运行时，输出ON信号
12	过温报警	逆变器模块散热器温度达到所设置的模块温度到达值时，输出ON信号
13	故障输出 (故障停机才输出)	当变频器发生故障，且该故障的处理模式为继续运行时，变频器告警输出。
14	保留	
15	输出电流超限	当输出电流大于变频器额定电流时，输出ON信号。

F1.23	上限频率设定	设定范围：10.00Hz~99.99Hz
F1.24	载波频率	设定范围：0.5kHz~15.0kHz

此功能调节变频器的载波频率。通过调整载波频率可以降低电机噪声，避开机械系统的共振点，减小线路对地漏电流及减小变频器产生的干扰。

当载波频率较低时，输出电流高次谐波分量增加，电机损耗增加，电机温升增加。

当载波频率较高时，电机损耗降低，电机温升减小，但变频器损耗增加，变频器温升增加，干扰增加。

调整载波频率会对下列性能产生影响：

载波频率	低→高
电机噪音	大→小
输出电流波形	差→好
电机温升	高→低
变频器温升	低→高
漏电流	小→大
对外辐射干扰	小→大

不同功率的变频器，载波频率的出厂设置是不同的。虽然用户可以根据需要修改，但是需要注意：若载波频率设置的比出厂值高，会导致变频器散热器温升提高，此时用户需要对变频器降额使用，否则变频器有过热报警的危险。

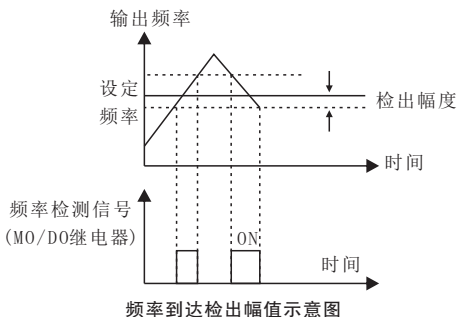
F1.25	频率检测值1	设定范围：0.00Hz~F1.23
-------	--------	-------------------

当运行频率高于频率检测值时，变频器多功能输出MO/DO输出ON信号，而频率低于检测值一定频率值后，MO/DO输出ON信号取消。

F1.26	频率检测宽度1	设定范围：0.0~100.0%
-------	---------	-----------------

变频器的运行频率，处于目标频率一定范围时，变频器多功能MO/DO输出ON信号。

该参数用于设定频率到达的检测范围，该参数是相对于最大频率的百分比。如下图示：



F1.27	频率检测值2	设定范围：0.00Hz~F1.23
-------	--------	-------------------

该功能与频率检测值1的功能完全相同，请参考F1.25的相关说明。

F1.28	频率检测宽度2	设定范围：0.0~100.0%
-------	---------	-----------------

该功能与频率检测宽度1的功能完全相同，请参考F1.26的相关说明。

F1.29	MO1输出延迟时间	设定范围：0.0s~999.9s
F1.30	TA、TB、TC 继电器输出延迟时间	设定范围：0.0s~999.9s
F1.31	保留	
F1.32	保留	
F1.33	保留	

设置输出端子MO1和继电器，从状态发生改变到实际输出产生变化的延时时间。

F1.34	MO有效状态选择	设置范围：0000~1111
-------	----------	----------------

个位：MO1；十位：继电器TA、TB、TC。

定义输出端子MO1和继电器的输出逻辑。


0：正逻辑，输出端子和相应的公共端连通为有效状态，断开为无效状态；

1：反逻辑，输出端子和相应的公共端连通为无效状态，断开为有效状态。

F1.35	手动模式预置频率	设定范围：0.00Hz~F1.23
-------	----------	-------------------

在单机手动模式或多机通用模式下，变频器运行的频率。

F1.36	停电后再启动选择	0：无操作；1：自动恢复
-------	----------	--------------

 当设置为1时，系统上电后自动恢复断电前状态。断电前系统为停机状态时，重新上电后系统自动恢复为停机状态；断电前系统为运行状态时，重新上电后系统自动恢复为运行状态。

F1.37	下限频率	设定范围：0.00Hz~上限频率F1.23
-------	------	-----------------------

当休眠或频率低于下限频率F1.37时，频率以F1.37设定频率运行，缺水或低压、高压等保护不受下限频率影响。

F1.38	输入缺相保护选择	0:禁止；1:允许
-------	----------	-----------

选择是否对输入缺相进行保护。

F1.39	电机额定电压	设定范围：1V~2000V
-------	--------	---------------

选择是否对输入缺相进行保护。

F1.40	过流失速增益	设定范围：0~100
-------	--------	------------

在变频器加减速过程中，当输出电流超过过流失速保护电流后，变频器停止加减速过程，保持在当前运行频率，待输出电流下降后再继续加减速。

过流失速增益，用于调整在加减速过程中，变频器抑制过流的能力。此值越大抑制过流能力越强。在不发生过流的前提下，该增益设置的越小越好。

对于小惯量的负载，过流失速增益宜小，否则引起系统动态响应变慢。对于大惯量的负载，此值宜大，否则抑制效果不好，可能出现过流故障。

当过流失速增益设置为0时，取消过流失速功能。

F2组 故障记录参数

F2.00	第一次故障类型	0~99
F2.01	第二次故障类型	
F2.02	第三次(最近一次)故障类型	

记录变频器最近的三次故障类型：0为无故障。关于每个故障代码的可能成因及解决方法，请参考故障检查与排除章节。

F2.03	第三次(最近一次)故障时频率	最近一次故障时的频率																				
F2.04	第三次(最近一次)故障时电流	最近一次故障时的电流																				
F2.05	第三次(最近一次)故障时母线电压	最近一次故障时的母线电压																				
F2.06	第三次(最近一次)故障时输入端子状态	最近一次故障时数字输入端子的状态，顺序为： <table border="1" style="width: 100%; text-align: center;"> <tr> <td>BIT9</td><td>BIT8</td><td>BIT7</td><td>BIT6</td><td>BIT5</td><td>BIT4</td><td>BIT3</td><td>BIT2</td><td>BIT1</td><td>BIT0</td> </tr> <tr> <td>保留</td><td>保留</td><td>保留</td><td>保留</td><td>保留</td><td>保留</td><td>M14</td><td>M13</td><td>M12</td><td>M11</td> </tr> </table> 当输入端子为ON其相应二级制位为1，OFF则为0，所有MI _n 的状态转化为十进制数显示	BIT9	BIT8	BIT7	BIT6	BIT5	BIT4	BIT3	BIT2	BIT1	BIT0	保留	保留	保留	保留	保留	保留	M14	M13	M12	M11
BIT9	BIT8	BIT7	BIT6	BIT5	BIT4	BIT3	BIT2	BIT1	BIT0													
保留	保留	保留	保留	保留	保留	M14	M13	M12	M11													

F2.07	第三次(最近一次)故障时输出端子状态	<p>最近一次故障时所有输出端子的状态，顺序为：</p> <table border="1"> <tr> <td>BIT3</td> <td>BIT2</td> <td>BIT1</td> <td>BIT0</td> </tr> <tr> <td>MO2</td> <td>MO1</td> <td>继电器2</td> <td>继电器1</td> </tr> </table> <p>当输入端子为ON其相应二级制位为1，OFF则为0，所有MIn的状态转化为十进制数显示。</p>	BIT3	BIT2	BIT1	BIT0	MO2	MO1	继电器2	继电器1
BIT3	BIT2	BIT1	BIT0							
MO2	MO1	继电器2	继电器1							
F2.08	第三次(最近一次)故障时变频器状态	保留								
F2.09	第三次(最近一次)故障时时间(从本次上电开始计时)	最近一次故障时的当次上电时间								
F2.10	第三次(最近一次)故障时时间(从运行开始计时)	最近一次故障时的当次运行时间								

F2.11	第二次故障时频率	同F2.00 ~ F2.10
F2.12	第二次故障时电流	
F2.13	第二次故障时母线电压	
F2.14	第二次故障时输入端子状态	
F2.15	第二次故障时输出端子状态	
F2.16	第二次故障时变频器状态	
F2.17	第二次故障时时间(从本次上电开始计时)	
F2.18	第二次故障时间(从运行时开始计时)	

F2.19	第一次故障时频率	同F2.00 ~ F2.10
F2.20	第一次故障时电流	
F2.21	第一次故障时母线电压	
F2.22	第一次故障时输入端子状态	
F2.23	第一次故障时输出端子状态	
F2.24	第一次故障时变频器状态	
F2.25	第一次故障时时间(从本次上电开始计时)	
F2.26	第一次故障时时间(从运行开始计时)	

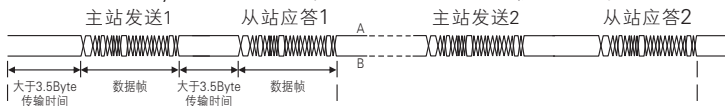
第六章 通讯协议

6.1 Modbus 通讯协议

本系列智能恒压机提供RS485 通信接口，并支持Modbus-RTU 从站通讯协议。用户可通过计算机或PLC 实现集中控制，通过该通讯协议设定智能恒压机运行命令，修改或读取功能码参数，读取智能恒压机的工作状态及故障信息等。从机地址的设定范围为1~4，0 为广播通信地址。网络中的从机地址必须是唯一的。

6.1.1 通讯传输方式

异步串行，半双工传输方式。数据在串行异步通信过程中，是以报文的形式，一次发送一帧数据，Modbus-RTU 协议中约定，当通讯数据线上无数据的空闲时间大于3.5Byte 的传输时间，表示新的一个通讯帧的起始。



6.1.2 数据帧字段说明：

帧头 START	大于3.5 个字符传输时间的空闲
从机地址 ADR	通讯地址：1 ~ 4
命令码 CMD	03：读从机参数；06：写从机参数
功能码地址 H	智能恒压机内部的参数地址，16 进制表示；分为功能码型和非功能码型(如运行状态参数、运行命令等)参数等，详见地址定义。 传送时，高字节在前，低字节在后。
功能码地址 L	
功能码个数 H	本帧读取的功能码个数，若为1 表示读取1 个功能码。传送时，高字节在前，低字节在后。 本协议一次只能改写 1 个功能码，没有该字段。
功能码个数 L	
数据 H	应答的数据，或待写入的数据，传送时，高字节在前，低字节在后。
数据 L	
CRCCHK低位	检测值：CRC16 校验值。传送时，低字节在前，高字节在后。 计算方法详见本节 CRC 校验的说明。
CRCCHK高位	
END	3.5 个字符时

6.2 CRC 校验方式：

CRC (Cyclical Redundancy Check) 使用RTU 帧格式，消息包括了基于CRC 方法的错误检测域。CRC 域检测了整个消息的内容。CRC 域是两个字节，包含16 位的二进制值。它由传输设备计算后加入到消息中。接收设备重新计算收到消息的CRC，并与接收到的CRC域中的值比较，如果两个CRC 值不相等，则说明传输有错误。

6.3 参数地址

类别	地址	参数	描述
功能参数	F000H~F025H	F0.00~F0.28	F0功能参数组
	F100H~F136H	F1.00~F1.40	F1功能参数组
	F200H~F226H	F2.00~F2.26	F2功能参数组
	7000H~7008H	U0.00~U0.08	监控参数组
通信频率 给定	1000H	-10000~10000	10000对应100.00% -10000对应-100.00%
控制命令 (只写)	2000H	0001	正转运行
		0002	反转运行
		0003	正转点动
		0004	反转点动
		0005	自由停机
		0006	减速停机
		0007	故障复位
读取状态 (只读)	3000H	0001	正转运行
		0002	反转运行
		0003	停机
读取故障 (只读)	8000H	0000	无故障
		0002	加速过电流
		0003	减速过电流
		0004	恒速过电流
		0005	加速过电压
		0006	减速过电压
		0007	恒速过电压
		0009	欠压故障
		000A	智能恒压机过载
		000B	电机过载
		000D	输出缺相
		000E	模块过热
		000F	外部故障
0010	通讯异常		

注意，由于EEPROM 频繁被存储，会减少EEPROM 的使用寿命，所以，有些功能码在通讯的模式下，无需存储，只要更改RAM 中的值就可以了。如果是F 组参数，要实现该功能，只要把该功能码地址的高位F 变成0 就可以实现。

第七章 故障检查与排除

7.1 故障信息及排除方法

故障代码	故障类型	故障原因排查	故障处理对策
Er01	逆变单元保护	<ol style="list-style-type: none"> 1.变频器输出回路短路 2.电机和变频器接线过长 3.模块过热 4.变频器内部接线松动 5.主控板异常 6.驱动板异常 7.逆变模块异常 	<ol style="list-style-type: none"> 1.排除外围故障 2.加装电抗器或输出滤波器 3.检查风道是否堵塞、风扇是否正常工作并排除存在问题 4.插好所有连接线 5.寻求技术支持 6.寻求技术支持 7.寻求技术支持
Er02	加速过电流	<ol style="list-style-type: none"> 1.变频器输出回路存在接地或短路 2.控制方式为矢量且没有进行参数辨识 3.加速时间太短 4.手动转矩提升或V/F曲线不合适 5.电压偏低 6.对正在旋转的电机进行启动 7.加速过程中突加负载 8.变频器选型偏小 	<ol style="list-style-type: none"> 1.排除外围故障 2.进行电机参数辨识 3.增大加速时间 4.调整手动提升转矩或V/F曲线 5.将电压调至正常范围 6.选择转速追踪启动或等电机停止后再启动 7.取消突加负载 8.选用功率等级更大的变频器
Er03	减速过电流	<ol style="list-style-type: none"> 1.变频器输出回路存在接地或短路 2.控制方式为矢量且没有进行参数辨识 3.减速时间太短 4.电压偏低 5.减速过程中突加负载 6.没有加装制动单元和制动电阻 	<ol style="list-style-type: none"> 1.排除外围故障 2.进行电机参数辨识 3.增大减速时间 4.将电压调至正常范围 5.取消突加负载 6.加装制动单元及电阻
Er04	恒速过电流	<ol style="list-style-type: none"> 1.变频器输出回路存在接地或短路 2.控制方式为矢量且没有进行参数辨识 3.电压偏低 4.运行中是否有突加负载 5.变频器选型偏小 	<ol style="list-style-type: none"> 1.排除外围故障 2.进行电机参数辨识 3.将电压调至正常范围 4.取消突加负载 5.选用功率等级更大的变频器
Er05	加速过电压	<ol style="list-style-type: none"> 1.输入电压偏高 2.加速过程中存在外力拖动电机运行 3.加速时间过短 4.没有加装制动单元和制动电阻 	<ol style="list-style-type: none"> 1.将电压调至正常范围 2.取消此外力或加装制动电阻 3.增大加速时间 4.加装制动单元及电阻

故障代码	故障类型	故障原因排查	故障处理对策
Er06	减速过电压	1.输入电压偏高 2.减速过程中存在外力拖动电机运行 3.减速时间过短 4.没有加装制动单元和制动电阻	1.将电压调至正常范围 2.取消此外力或加装制动电阻 3.增大减速时间 4.加装制动单元及电阻
Er07	恒速过电压	1.输入电压偏高 2.运行过程中存在外力拖动电机运行	1.将电压调至正常范围 2.取消此外力或加装制动电阻
Er08	控制电源故障	1.输入电压不在规范规定的范围内	1.将电压调至规范要求的范围内
Er09	欠压故障	1.瞬时停电 2.变频器输入端电压不在规范要求的范围 3.母线电压不正常 4.整流桥及缓冲电阻不正常 5.驱动板异常 6.控制板异常	1.复位故障 2.调整电压到正常范围 3.寻求技术支持 4.寻求技术支持 5.寻求技术支持 6.寻求技术支持
Er10	变频器过载	1.负载是否过大或发生电机堵转 2.变频器选型偏小	1.减小负载并检查电机及机械情况 2.选用功率等级更大的变频器
Er11	电机过载	1.电机保护参数 设定是否合适 2.负载是否过大或发生电机堵转 3.变频器选型偏小	1.正确设定此参数 2.减小负载并检查电机及机械情况 3.选用功率等级更大的变频器
Er12	输入缺相	1.三相输入电源不正常 2.驱动板异常 3.主控板异常	1.检查并排除外围线路中存在的问题 2.寻求技术支持 3.寻求技术支持
Er13	输出缺相	1.变频器到电机的引线不正常 2.电机运行时变频器三相输出不平衡 3.驱动板异常 4.模块异常	1.排除外围故障 2.检查电机三相绕组是否正常并排除故障 3.寻求技术支持 4.寻求技术支持
Er14	模块过热	1.环境温度过高 2.风道堵塞 3.风扇损坏 4.模块热敏电阻损坏 5.逆变模块损坏	1.降低环境温度 2.清理风道 3.更换风扇 4.更换热敏电阻 5.更换逆变模块
Er15	外部设备故障	1.通过多功能端子MI 输入外部故障的信号 2.通过虚拟IO 功能输入外部故障的信号	1.复位运行 2.复位运行
Er16	通讯故障	1.上位机工作不正常 2.通讯线不正常 3.通讯参数设置不正确	1.检查上位机接线 2.检查通讯连接线 3.正确设置通讯参数

故障代码	故障类型	故障原因排查	故障处理对策
Er17	接触器故障	1.驱动板和电源不正常 2.接触器不正常	1.更换驱动板或电源板 2.更换接触器
Er18	电流检测故障	1.检查霍尔器件异常 2.驱动板异常	1.更换霍尔器件 2.更换驱动板
Er19	电机调谐故障	1.电机参数未按铭牌设置 2.参数辨识过程超时	1.根据铭牌正确设定电机参数 2.检查变频器到电机引线
Er20	保留		
Er21	EEPROM 读写故障	1.EEPROM 芯片损坏	1.更换主控板
Er22	变频器硬件 故障	1.存在过压 2.存在过流	1.按过压故障处理 2.按过流故障处理
Er23	对地短路故障	1.电机对地短路	1.更换电缆或电机
Er24	保留		
Er25	保留		
Er26	累计运行时间 到达故障	1.累计运行时间达到设定值	1.使用参数初始化功能清除记录信息
Er27	保留		
Er28	保留		
Er29	累计上电时间 到达故障	1.累计上电时间达到设定值	1.使用参数初始化功能清除记录信息
Er30	保留		
Er31	保留		
Er40	逐波限流故障	1.负载是否过大或发生电机堵转 2.变频器选型偏小	1.减小负载并检查电机及机械情况 2.选用功率等级更大的变频器
Er41	运行时切换 电机故障	1.在变频器运行过程中通过端子更改当前电机选择	1.变频器停机后再进行电机切换操作
Er42	保留		
Er43	保留		
Er45	保留		
Er51	保留		
Er60	高压异常	实际压力大于设定的超高压力且 延时时间到达	
Er61	低压异常	实际压力小于设定的超低压力且 延时时间到达	
Er62	保留		
Er63	缺水异常	网管无水，实际压力小于 0.05MPa且延时时间到达	

ET 3

惠州市金田科技有限公司
Huizhou City Jintian Technology Co.,Ltd

地址：广东省博罗县龙溪镇龙溪大道
服务热线：400-6676-900 邮编：516121
网址：www.jtdrive.com

