



金田科技
JT TECHNOLOGY

S₂

用户手册
USER MANUAL



注意信息	1
产品标准规格	7
储存及安装	14
配线	15
操作与显示	26
操作范例	30
功能参数表	34
EMC	61
通讯协议	64
故障检查与排除	75

中国变频器十大品牌

JT330S2系列

安装/调试/使用产品前敬请仔细阅读此说明书！(V1.4)

我司禁止在线上销售和在线上购买我司产品，否则我司将不会负责保修和服务。

序 言

感谢您使用本公司的高性能通用型JT330S2系列交流变频器。

本手册提供给使用者安装、参数设定、故障诊断、排除及日常维护本变频器相关注意事项。

为了确保能够正确地安装及操作本变频器，请在装机之前详细阅读本使用手册，并妥善保存及交由该机的使用者。

如对变频器的使用存在疑难或有特殊要求，请随时联系本公司所在地区办事处或代理商，也可直接与本公司售后服务中心联系。

本手册如有变动，恕不另行通知。

目 录

第一章 注意信息	1
1.1 安全信息的标志及定义	1
1.2 使用范围	1
1.3 安装环境	2
1.4 安装安全事项	2
1.5 使用安全事项	4
1.6 报废事项	6
第二章 产品标准规格	7
2.1 技术规范	7
2.2 变频器型号说明	8
2.3 机箱及键盘尺寸	9
2.4 额定电流输出表	13
2.5 配件的选用	13
第三章 储存及安装	14
3.1 储存	14
3.2 安装场所及环境	14
3.3 安装空间及方向	14
第四章 配线	15
4.1 主回路配线图	15
4.2 接线端子图	16
4.3 基本配线图	17
4.4 配线注意事项	19
4.5 具体应用注意事项	21
4.6 外围电气选型指导	25
4.7 外围电气使用说明	25
第五章 操作与显示	26
5.1 操作面板说明	26
5.2 操作流程	27
第六章 操作范例	30
6.1 键盘面板运行、停止，上升、下降键调速	30
6.2 键盘面板运行、停止，键盘电位器调速	30
6.3 外部端子运行、停止，外接电位器调速	30
6.4 外部端子运行、停止，外部模拟电压信号调速	30
6.5 外部端子运行、停止，外部模拟电流信号调速	30

6.6 外部端子上升、下降调速	31
6.7 多段速设置	31
6.8 三线制控制	31
6.9 PID 功能	33
第七章 功能参数表	34
F0组 基本功能	34
F1组 启停控制参数组	36
F2组 电机参数组	37
F3组 矢量控制参数组	38
F4组 V/F 控制参数组	39
F5组 输入端子参数组	41
F6组 输出端子参数组	43
F7组 人机界面参数组	44
F8组 辅助功能参数组	47
F9组 PID 控制组	49
FA组 保护参数组	51
FB组 摆频与计米参数组	54
FC组 485通讯参数组	55
FD组 多段速和简易PLC参数组	56
FE组 转矩控制和优化参数组	58
FF组 厂家参数组	59
U0组 基本监视参数	60
第八章 EMC	61
8.1 定义	61
8.2 EMC 标准介绍	61
8.3 EMC 指导	61
第九章 通讯协议	64
9.1 Modbus 通讯协议	64
9.2 通讯数据地址定义	72
第十章 故障检查与排除	75
10.1 故障信息及排除方法	75
10.2 常见故障及其处理方法	78

第一章 安全信息

1.1 安全信息的标志及定义

本用户手册中所述安全条款十分重要，可保证您安全地使用变频器，防止自己或周围人员受到伤害及工作区域的财产受到损害，请完全熟悉下列图标及意义，并务必遵守所标明的注意事项，然后继续阅读本用户手册。



危险

本符号表示如不按要求操作，有可能造成死亡或重伤事故。



警告

本符号表示如不按要求操作，将会造成中等程度的人身伤害或轻伤及一定的物质损失。



注意

本符号表示在操作或使用中需要注意的事项。



提示

本符号向用户提示一些有用的信息。

下列两种图标是对以上标志的补充说明：



禁止

表示绝对不可做的事情。



强制

表示一定要做的事情。

1.2 使用范围



注意

- 本变频器适用于一般的工业用三相交流异步电动机。



警告

- 在因变频器故障或工作错误可能威胁生命或危害人体的设备（核动力控制设备、宇航设备、交通工具用设备、生命支持系统、安全设备、武器系统等）中不可使用本变频器，如需作特殊用途，请事先向本公司咨询。
- 本产品是在严格的质量管理体系监督下制造出来的，但用于重要设备时，必须有安全防护措施，以防止变频器故障时扩大事故范围。

1.3 安装环境



注意

- 安装在室内、通风良好的场所，一般应垂直安装以确保最佳的冷却效果。卧式安装时，可能需要加额外的通风装置。
- 环境温度要求在 $-10 \sim 40^{\circ}\text{C}$ 的范围内，如温度超过 40°C ，请取下上面面盖，如超过 50°C 需外部强迫散热或者降额使用。建议用户不要在如此高温的环境中使用变频器，因为这样将会极大降低变频器的使用寿命。
- 环境湿度要求低于90%，无水珠凝结。
- 安装在振动小于0.5G的场所，以防坠落损坏。不允许变频器遭受突然的撞击。
- 安装在远离电磁场、无易燃易爆物质的环境中。



警告

- 确保将变频器安装在防火材料上(如金属)，以防失火。
- 确保无异物进入变频器，如电线碎片、焊锡、锌铁片等，以防电路短接导致变频器烧毁。

1.4 安装安全事项



危险

- 严禁用潮湿的手进行作业。
- 严禁在电源没有完全断开的情况下进行配线作业。
- 变频器在通电运行过程中，请勿打开面盖或进行配线作业，否则有触电的危险。
- 实施配线、检查等作业时，须在关闭电源 10 分钟后进行，否则有触电的危险。



警告

- 请勿安装使用元件损坏或缺失的变频器，以防发生人身意外及财产损失。
- 主回路端子与电缆必须牢固连接，否则因接触不良可能造成变频器的损坏。
- 为了安全起见，变频器的接地端子必须可靠接地,为了避免接地共阻抗干扰的影响，多台变频器的接地要采用一点接地方式，如图 1-1 所示。

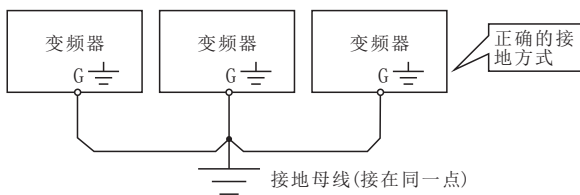


图1-1



禁止

- 严禁将交流电源接到变频器的输出端子U、V、W上，否则将会造成变频器的损坏，如图 1-2 所示。

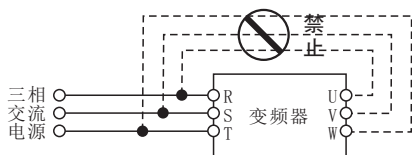


图1-2



强制

- 在变频器的输入电源侧，请务必配置电路保护用的无熔丝断路器或带漏电保护的断路器，以防止因变频器故障而引起的事故扩大化。



注意

- 变频器的输出侧不宜装设电磁接触器，这是因为接触器在电动机运行时通断，将产生操作过电压，对变频器造成损害。但对于以下三种情况仍有必要配置：

- ① 用于节能控制的变频调速器，系统时常工作于额定转速，为实现经济运行，需切除变频器时。
- ② 参与重要的工艺流程，不能长时间停运，需切换于各种控制系统之间，以提高系统可靠性时。
- ③ 一台变频器控制多台电机时。

用户需注意在变频器有输出时，接触器不得动作！

1.5 使用安全事项



危险

- 严禁用潮湿的手进行操作。
- 存贮时间超过 1 年以上的变频器，上电时应先用调压器逐渐升至额定值，否则有触电和爆炸的危险。
- 上电后不要触及变频器内部，更不要把棒材或其他物体放入变频器内，否则会导致触电死亡或变频器无法正常工作。
- 变频器在通电过程中，请勿打开面盖，否则有触电的危险。
- 慎用停电再起功能，否则有可能造成人身伤亡事故。



警告

- 若超过 50Hz 运行，必须确保电机轴承及机械装置使用时的速度范围。
- 减速箱及齿轮等需要润滑的机械装置不宜长期低速运行，否则将降低其使用寿命甚至损坏设备。
- 普通电机在低频运行时，由于散热效果变差，必须降额使用，若为恒转矩负载，则必须采用电机强迫散热方式或采用变频专用电机。
- 长时间不使用的变频器请务必将输入电源切断，以免因异物进入或其它原因导致变频器损坏，甚至引起火灾。
- 由于变频器的输出电压是 PWM 脉冲波，因此在其输出端请不要安装电容或浪涌电流吸收器（如压敏电阻），否则将会导致变频器出现故障跳闸，甚至功率元器件的损坏。如已有安装的，请务必拆除。见图 1-3 所示。

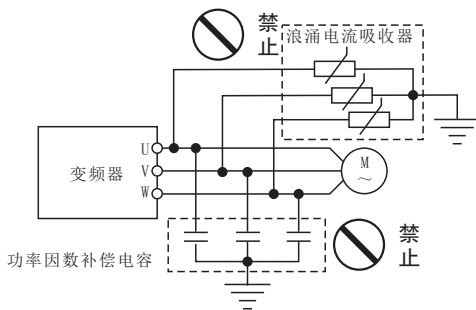


图1-3



- 电机在首次使用或长时间放置后的再使用之前，应做电机绝缘检查，并保证测得的绝缘电阻不小于 $5M\Omega$ 。
- 如需在允许工作电压范围外使用变频器，需配置升压或降压装置进行变压处理。
- 在海拔高度超过1000米的地区，由于空气稀薄，变频器的散热效果会变差，此时需降额使用。一般的，每升高1000m需降额10%左右。降额曲线参见图1-4。

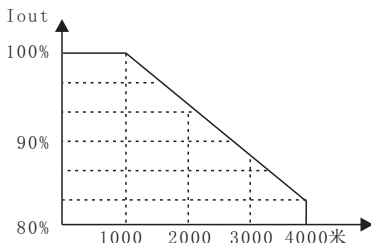


图1-4 变频器降额曲线图



- 禁止用手触摸变频器的散热器或充电电阻，否则有可能造成烫伤。
- 严禁在变频器输入侧使用接触器等开关器件进行直接频繁起停操作。因变频器主电路存在较大的充电电流，频繁通断电，将产生热积累效应，引起元器件热疲劳，极大缩短变频器的使用寿命。如图1-5所示。

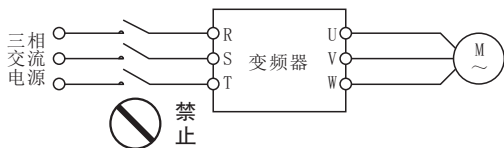


图1-5



- 若变频器出现冒烟、异味、怪音等现象时，请立即切断电源，并进行检修或致电代理商寻求服务。

1.6 报废注意事项



警告

- 变频器的电解电容焚烧时可能发生爆炸，请妥善处理。
- 操作键盘等塑胶件在焚烧时会产生有毒气体，请妥善处理。



注意

- 将变频器作为工业废品进行处理。

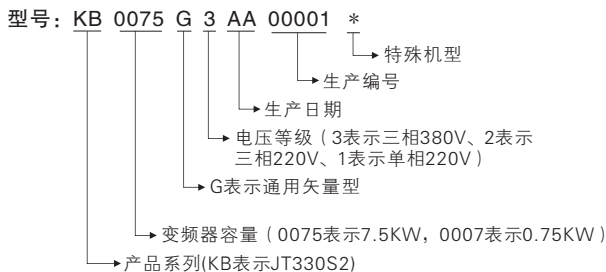
第二章 产品标准规格

2.1 技术规范

项 目		说 明
产品机型		G通用矢量型
结 构	防护等级	IP20
	冷却方式	强制风冷、自然冷却
输入 电源	额定电压	三相380V、单相220V、三相220V、三相480V
	相数及频率	三相50/60Hz（参考额定电流规范）
	允许变动范围	电压允许 $\pm 20\%$ 变动率，频率允许 $\pm 5\%$ Hz变化
	低电压保护点	低电压动作点设定在标准电压的 -20% ，由直流母线电压决定
输出 电源	功率因数	电容负载超前式
	额定容量/电流	G系列160%一分钟
	跳停电流	瞬间跳脱值为额定电流的G系列200%
	温度保护	运转85℃跳停
控制与 输出指 标	控制模式	矢量控制V/F控制
	频率输出范围	0.00 ~ 600.00Hz
	频率解析度	键盘设定：0.01Hz，模拟量设定：0.1Hz
	基频	0.5 ~ 600Hz
	能耗制动	7.5KW及以下内置制动单元
	直流制动加减速时间	制动电压5 ~ 30%可调，允许0.5 ~ 50Hz制动，刹车0.0 ~ 25.0秒可调。加减速时间0.1 ~ 6553秒
	低频转矩补偿	0 ~ 30%可调、自动转矩提升、任意V/F曲线可调
	标准功能	转速追踪，暂停减速，PID控制，自动速度补偿，自动调整电压输出（AVR），16段速度运转，功率（转矩）控制，跳频，转矩限制，自动多段运转，UP-DOWN控制，摆频运转，两路信号叠加控制，自动重置，计时器，正反器。

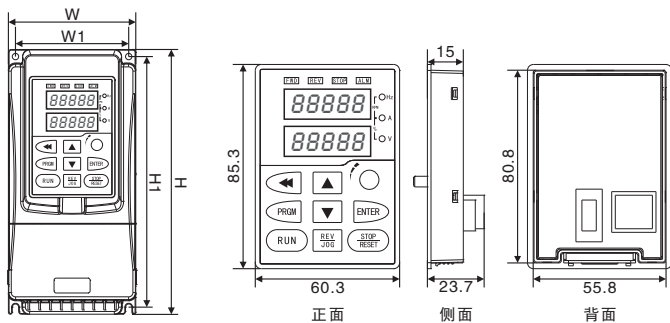
项 目	说 明	
控制信号	可编程模拟输入	AI1~AI2: 0~10V/4~20mA输入
	模拟输出	2路输出, AO1/AO2信号为: 0~10V或4~20mA输出
	数字输入	五组多功能可编程数字输入端子(HDI脉冲输入端子)
	数字输出	HDO、DO端子开路集电极输出, HDO可做脉冲输出端子。
通讯接口	RS-485	支持标准485通讯模式——RTU
显示功能	七段显示	运行频率、设定频率、母线电压、输出电压、运行转速、输出功率、输出转矩、PID给定值、PID反馈值等。 超载累积为准值, 输出功率限制, 输出频率转速换算, 直流母线电压, 输出电压, 温度等。
保护功能	标准功能	过流、过载、短路保护; 过压、低压保护; 过热保护, 接地, 输出缺相。
安装环境要求	周围温度	-10~50℃ (40℃以上降额使用)
	周围湿度	90%RH以内 (不结露)
	周围环境	无腐蚀性、可燃性、爆炸性、吸水性粉尘物质; 各种毛絮不堆积
	震动	0.5gm以下
	海拔高度	1000米以下, 超过时必须降低额定电流

2.2 变频器型号说明

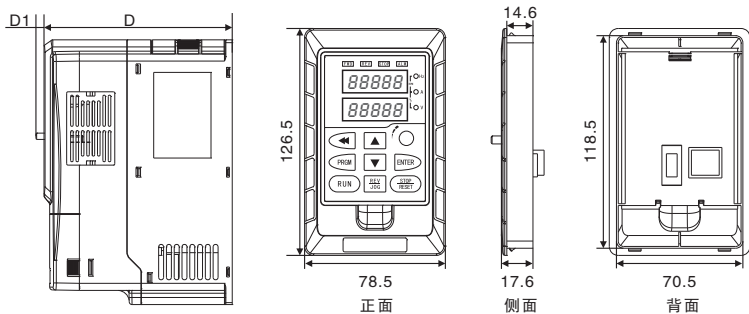


2.3 机箱及键盘尺寸

键盘尺寸图



键盘托尺寸图

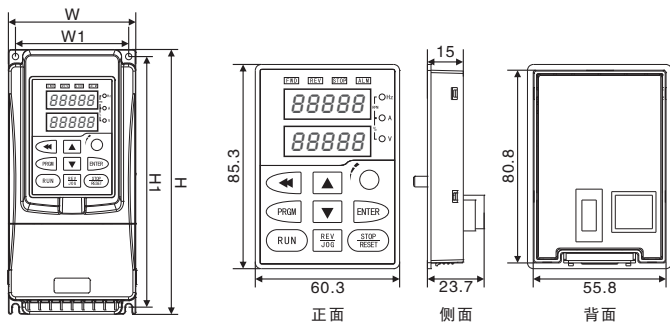


0.75~2.2KW系列机箱规格表

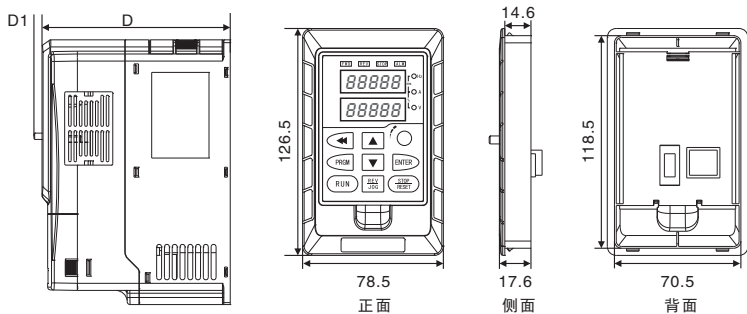
单位: mm

机型	W	W1	H	H1	D	D1
0007G1	90	80	187	177	133	5.7
0015G1						
0022G1						
0007G3						
0015G3						
0022G3						

键盘尺寸图



键盘托尺寸图

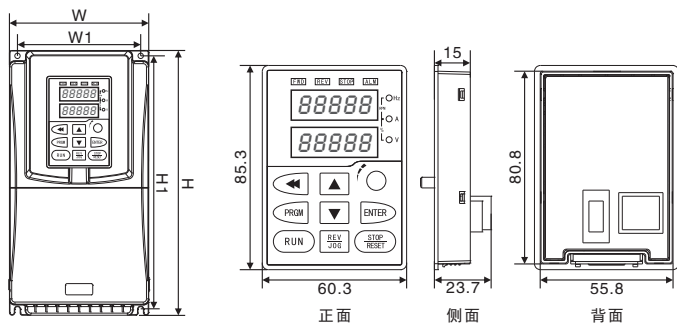


4.0KW系列机箱规格表

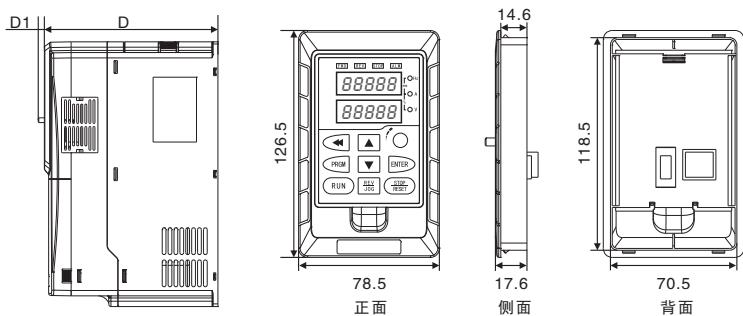
单位: mm

机 型	W	W1	H	H1	D	D1
0040G3	100	90	207	197	142	5.7

键盘尺寸图



键盘托尺寸图

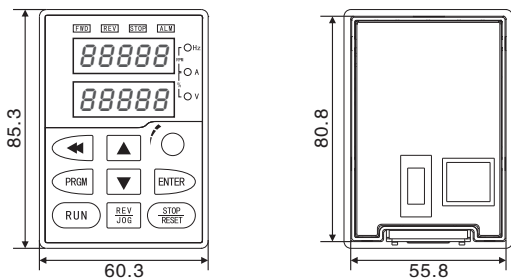


5.5-7.5KW系列机箱规格表

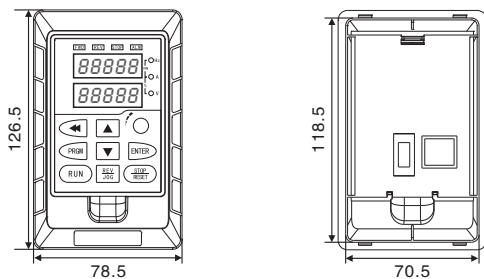
单位: mm

机 型	W	W1	H	H1	D	D1
0055G3 0075G3	130	115	247	236.5	162	5.7

2.3.1 键盘外形及开口尺寸(单位mm)

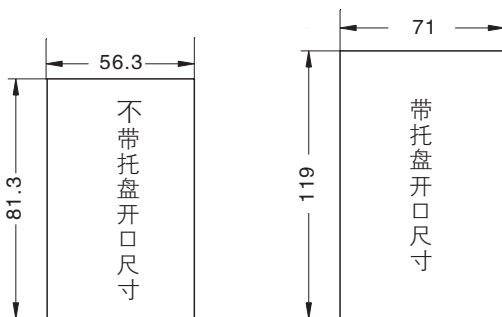


不带托盘



带托盘

0.75KW~7.5KW键盘外形尺寸



0.75KW~7.5KW键盘机箱开口尺寸

2.4 额定电流输出表

电压	单相	三相	
	220V	220V(240V)	380V(415V)
功率(KW)	电流(A)	电流(A)	电流(A)
0.75	4	4	2.8
1.5	7	7	4.4
2.2	9.6	9.6	5.8
4	-	17	10
5.5	-	25	13
7.5	-	32	17

2.5 配件的选用

电压(V)	变频器功率(KW)	制动电阻规格		制动转矩10%ED
		W	Ω	
单相220系列	0.75	80	150	125
	1.5	100	100	125
	2.2	100	70	125
三相220系列	0.75	150	110	125
	1.5	250	100	125
	2.2	300	65	125
	4	400	45	125
	5.5	800	22	125
三相380系列	7.5	1000	16	125
	0.75	150	300	125
	1.5	150	220	125
	2.2	250	200	125
	4	300	130	125
	5.5	400	90	125
7.5	500	65	125	

注意：

- 1、请选择本公司所规定的电阻值及使用频率；
- 2、刹车电阻的安装务必考虑环境的安全性，易燃性，距离变频器至少100mm。
- 3、表中参数仅供参考，不作为标准。

第三章 储存及安装

3.1 储存

本产品在安装之前必须放置于包装箱内，若暂不使用，储存时请注意下列几项：

- 必须置于无尘垢，干燥的位置；
- 储存环境温度-20℃到+65℃范围内；
- 储存环境相对湿度在0%到95%范围内，且无结露；
- 储存环境中不含腐蚀性气、液体；
- 最好放置在架子上，并包装好存放
- 变频器最好不要长时间存放，长时间存放会导致电解电容的劣化，如需长期存放，必须保证在半年内通电一次，通电时间至少5个小时以上，输入时电压必须用调压器缓缓升高至额定电压值。

3.2 安装场所与环境

注意：安装场所的环境情况，将影响变频器的使用寿命。

请将变频器安装于下列场所：

- 周围温度：-5℃ ~ 40℃且通风情况良好；
- 无滴水及气温低的场所；
- 无日光照射，高温及严重落尘的场所；
- 无腐蚀性气体及液体的场所；
- 较少尘埃，油气及金属粉屑的场所；
- 无振动，保养、检查容易的场所；
- 无电磁杂讯干扰的场所；

3.3 安装空间及方向

- 为了维护方便起见，变频器周围需留有足够的空间。如图所示。
- 为使冷却效果好，必须将变频器垂直安装，并保证空气流通顺畅。
- 安装如果有不牢的情形。在变频器底座下置一平板后再安装，安装在松脱的平面上，应力可能会造成主回路零件损坏，因而损坏变频器；
- 安装的壁面，应使用铁板等不燃性材质。
- 多台变频器安装于同一柜子里，采用上下安装时，在注意间距的同时，请在中间加导流隔板或上下错位安装。

第四章 配线

4.1 主回路配线图



电源：请注意电压等级是否一致，以免损坏变频器。



无熔丝开关：请参考相应表格。

漏电开关：请使用具有防高次谐波的漏电开关。



电磁接触器：

注意：请不要将电磁接触器作为变频器的电源开关。



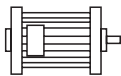
交流电抗器：当输出容量大于1000KVA时，建议加装一交流电抗器，以改善功率因数。



变频器：

请务必正确接好变频器主回路线和控制信号线。

请务必正确设定好变频器参数。

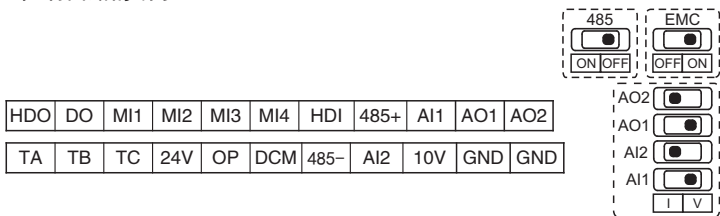


4.2 接线端子图

4.2.1 主回路端子的功能说明如下：

电源类型	端子名称	功能说明
单相	R、T	单相电源输入端子，接单相交流电源
	U、V、W	变频器交流输出端子，接三相交流电机
	⊕	接地端子
三相	R、S、T	三相电源输入端子，接三相交流电源
	+、-	外接制动单元预留端子
	+、PB	外接制动电阻预留端子
	U、V、W	变频器交流输出端子，接三相交流电机
	⊕	接地端子

4.2.2 控制回路的端子

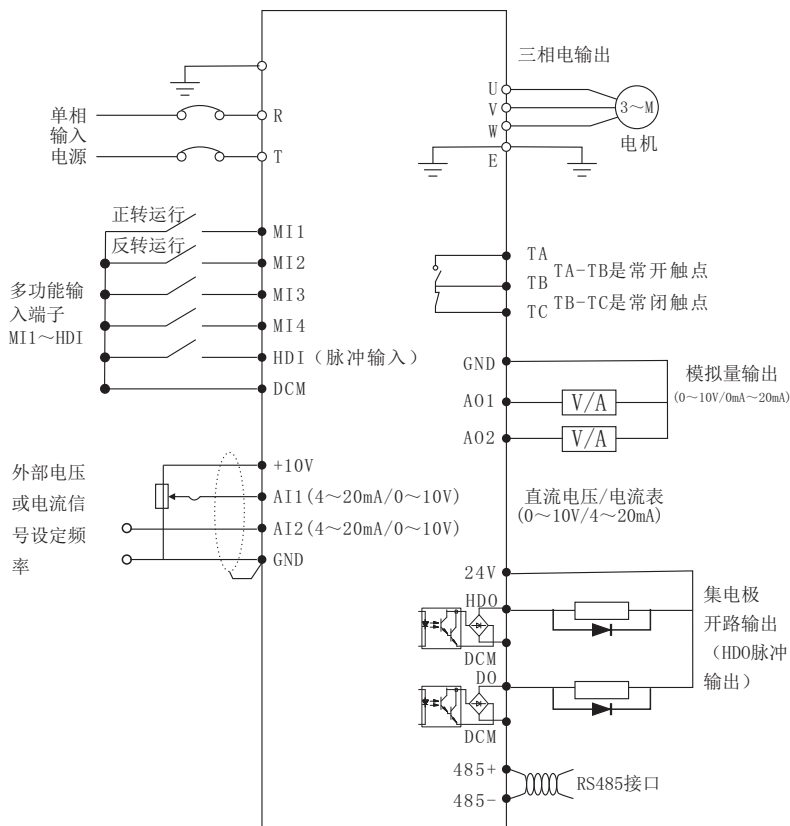


4.2.3 主控板开关设置

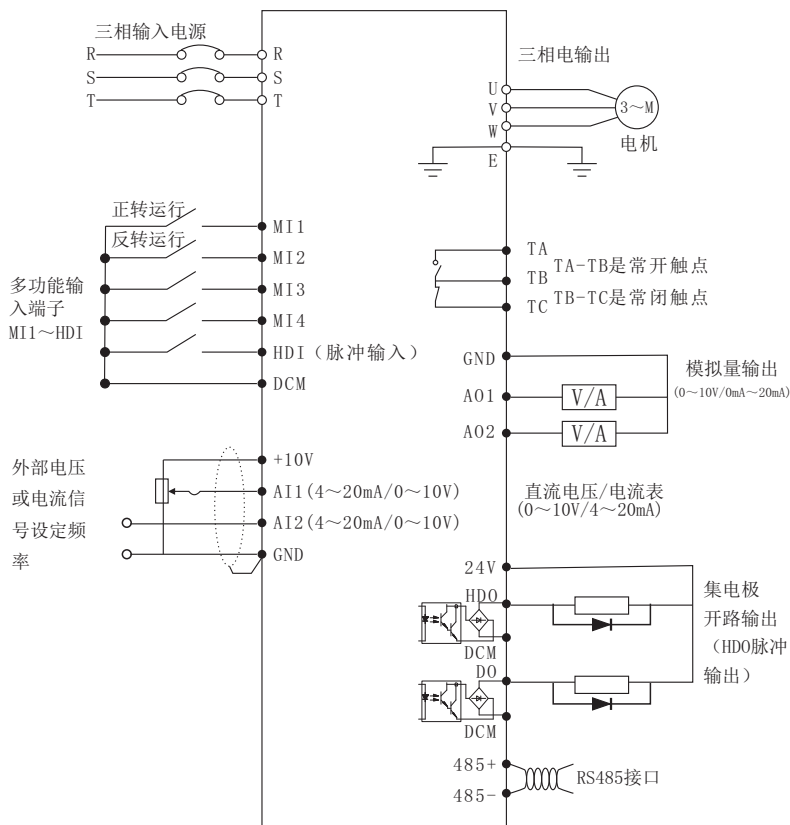
名称	开关状态	功能说明
485	ON	RS485终端匹配电阻
	OFF	悬空(出厂值)
AO1	I	电流输出选择
	V	电压输出选择(出厂值)
AO2	I	电流输出选择(出厂值)
	V	电压输出选择
AI2	I	电流输入选择(出厂值)
	V	电压输入选择
AI1	I	电流输入选择
	V	电压输入选择(出厂值)
EMC	ON	选择(出厂值)
	OFF	悬空

4.3 基本配线图

变频器配线部份分为主回路和控制回路。用户可将外壳的盖子掀开，此时可看到主回路端子和控制回路端子，用户必须依照下列的配线回路正确连接。



单相0.75~2.2kw标准配线图



三相0.75~7.5kw标准配线图

控制板端子说明:

端子名称	端子用途说明
MI1~MI4、HDI	开关量输入端子，与+24V和DCM形成光耦隔离输入 输入电压范围：9~30V 输入阻抗：2.4k Ω HDI端子可作为高速脉冲输入通道，最高输入频率100KHz。
24V	变频器本机+24V电源。最大输出电流：150mA
DCM	为+24V的参考零电位。
AI1~AI2	模拟量输入，电流（4~20mA）或电压（0~10V），由控制板上的AI1、AI2跳线决定。 电流输入阻抗：500 Ω 电压输入阻抗：22k Ω 。
10V	为本机提供的+10V电源，输出电流范围：0~100mA
GND	为+10V的参考零电位。
HDO、DO	开路集电极输出端子，其对应公共端为DCM。 外接电压范围：0~24V、输出电流范围：0~50mA 24V上拉电阻范围：2k~10k Ω HDO端子可作为高速脉冲输出通道，最高输出频率100KHz。
AO1、AO2	模拟量输出端子：0~10V/4~20mA
TA、TB、TC	继电器输出：TA/TB常开，TB/TC常闭。 触点容量：AC250V/3A，DC30V/1A
485+、485-	485通讯端口，标准485通讯接口请使用双绞线或屏蔽线
OP	外部电源输入端子。 出厂默认与+24V连接，当利用外部信号驱动MI1~MI6、HDI时，OP需与外部电源连接，且与+24V电源端子断开。

4.4 配线注意事项

4.4.1 主回路配线

- 配线时，配线线径规格的选定，请依照电工法规的规定施行配线，以确保安全。
- 电源配线最好请使用隔离线或线管，并将隔离层或线管两端接地；
- 请务必在电源与输入端子(R、S、T)之间装空气断路器NFB。(如使用漏电断路器时，请使用带高频对策的断路器)。
- 动力线与控制线请分开布置，不可置于同一线槽中。
- 请勿将交流电源接至变频器输出端(U、V、W)；
- 输出配线不可碰到变频器外壳金属部分，否则可能造成接地短路。

- 变频器的输出端不可使用移相电容器、LC、RC杂讯滤波器等元件。
- 变频器主回路配线必须远离其它控制设备。
- 当变频器与电动机之间的配线超过50米(220V系列), (380V级100米)时, 在马达的线圈内部将产生很高的dv/dt, 这对马达的层间绝缘将产生破坏, 请改用变频器专用的交流马达或加装电抗器于变频器侧。
- 变频器与电机间距离较长时, 请降低载波频率, 因载波越大, 其电缆线上的高次谐波漏电流越大, 漏电流会对变频器及其它设备产生不利影响。

4.4.2 控制回路配线(信号线)

信号线不可与主回路配线置于同一线槽中, 否则可能会产生干扰。

信号线请使用屏蔽线, 并单端接地, 线径尺寸为 $0.5\text{--}2\text{mm}^2$, 控制线建议使用 1mm^2 的屏蔽线。

根据需要正确使用控制面板上的控制端子。

4.4.3 接地线

接地线端子E请以第三种接地(100Ω 以下)方式接地;

接地线的使用, 请依照电气设备技术基本长度与尺寸使用;

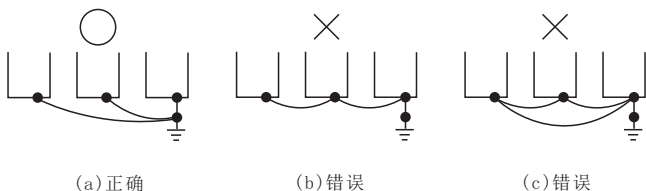
绝对避免与电焊机、动力机械等大电力设备共用接地极,

接地线应尽量远离大电力设备动力线;

多台变频器的接地配线方式, 请以下图(a)方式使用,

避免造成(b)或(c)之回路。

- 接地配线必须越短越好。
- 接地端子E请正确接地, 绝对不可接到零线上。

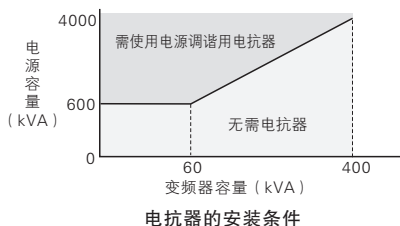


4.5 具体应用注意事项

4.5.1 选型

(1) 电抗器的安装

将变频器连接到大容量的电源变压器（600kVA以上）上或进行进相电容器的切换时，电源输入回路会产生过大的峰值电流，有可能损坏转换器部分的元件。为防止这种情况的发生，请安装DC电抗器或AC电抗器。这也有助于改善电源侧的功率因数。另外，当同一电源系统连接有直流驱动器或晶闸管变频器时，无论电源条件如何，必须设置DC电抗器或AC电抗器。



(2) 变频器容量

运行特殊电机时，请确认电机额定电流不高于变频器额定输出电流。另外，将多台感应电机与1台变频器并联运行时，选择变频器的容量时应使电机额定电流合计的1.1倍小于变频器的额定输出电流。

(3) 起动转矩

利用变频器驱动的电机的起动、加速特性受到组合后的变频器过载额定电流的限制。与一般商用电源的起动相比，转矩特性较小。如需要较大的起动转矩时，请将变频器的容量加大一级或同时增加电机及变频器的容量。

(4) 紧急停止

虽然变频器发生故障时保护功能会动作，输出会停止，但此时不能使电机突然停止。因此，请在需要紧急停止的机械设备上设置机械式停止、保持结构。

(5) 专用选购件

端子PB(+)、P1(+)为连接专用选购件的端子。请勿连接专用选购件以外的机器。

(6) 与往复性负载相关的注意事项

当变频器用于往复性负载（起重机、电梯、冲床、洗衣机等）的用途时，如果反复流过150%或超过该值的电流，变频器内部的IGBT会因热疲劳而导致使用寿命缩短。作为大致标准，在载波频率为4kHz且峰值电流为150%时，起动/停止次数约为800万次。

尤其是不要求低噪音时，请降低载波频率。另外，请通过降低负载、延长加减速时间或者将变频器容量提高1级等手段，将往复时的峰值电流降低至低于150%（在进行这些用途的试运行时代，请务必确认往复时的峰值电流，并根据需要进行调整）。

另外，用于起重机时，由于微动时的起动/停止动作较快，故建议进行如下的选择，以确保电机转矩并降低变频器的电流。

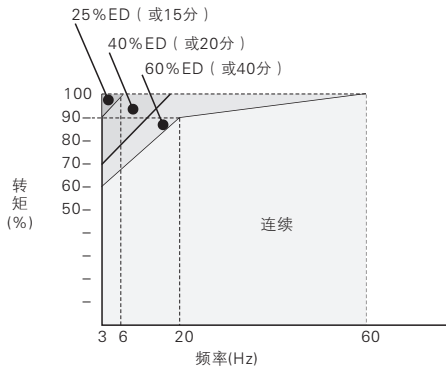
- 变频器的容量应能确保其峰值电流低于150%。
- 变频器的容量应比电机容量大1级以上。

4.5.2 电机使用注意事项

(1) 用于现有标准电机

低速域

使用变频器驱动标准电机与使用商用电源驱动相比，产生的损耗会有若干增加。在低速域时冷却效果会变差，电机的温度将会升高。因此，在低速域时，请降低电机的负载转矩。本公司标准电机的容许负载特性如图所示。另外，在低速域需要100%连续的转矩时，请探讨是否使用变频器专用电机。



本公司标准电机的容许负载特性

绝缘耐压

输入电压较高（440V以上）或接线距离较长时，有时必须考虑电机的绝缘耐压。详细情况请向本公司代理店或销售负责人垂询。

高速运行

在高于电机额定转速的条件下使用时，有时会发生动态平衡及轴承耐久性不良等情况，请向电机生产厂家垂询。

转矩特性

用变频器驱动时和用商用电源驱动时的转矩特性不同。必须确认所连接的机械的负载转矩特性。

振动

330S系列变频器可选择高载波调制方式PWM控制（根据参数的不同，也可选择低载波调制方式PWM控制）。选择高载波调制PWM控制时，电机的振动会减少，和商用电源驱动时基本相同。但在以下场合时，振动会稍稍变大。

- 和机械系统固有的振动频率产生共振

对以往以恒速运行的机械进行变速运行时，需要注意。此时，在电机机架下安装防振橡胶或进行频率跳跃控制较为有效。

- 旋转体本身的残留不平衡

以电机额定转速以上的高速运行时，请特别注意。

噪声

噪声根据载波频率的变化而异。以高载波频率运行时，与商用电源驱动时基本相同。但在额定转速以上的运行将会产生较大的风噪声。

(2)用于特殊电机时的注意事项

变极电机

变极电机的额定电流与标准电机不同，请确认电机的最大电流，选择相应的变频器。请务必在电机停止后进行极数切换。如果在旋转中进行切换，则再生过电压或过电流保护回路将动作，电机自由运行停止。

水下电机

水下电机的额定电流比标准电机大，因此在选择变频器容量时请注意。另外，电机和变频器间的接线距离较长时，电机的最大转矩将因电压降而减小，因此请用足够粗的电缆进行接线。防爆型电机驱动耐压防爆型电机时，需要将电机和变频器组合进行防爆检测。驱动现有的防爆型电机时也相同。

另外，用于带PG的耐压防爆型变频器电机的PG为本安防爆型。在变频器和PG之间接线时，请务必通过专用的脉冲耦合器连接。

齿轮传动

电机齿轮传动电机因润滑方式及生产厂家的不同，连续使用旋转范围也不同。尤其是油润滑时，仅在低速域运行时时有烧结的危险。另外，当在60Hz以上的高速状态下使用时，请向生产厂家垂询。

单相电机

单相电机不适合以变频器进行变速运行。以电容器起动方式时，电容器中将产生高次谐波电流，有可能损坏电容器。对于分相起动方式和反弹起动方式的单相电机，由于其内部的离心力开关不动作，会有烧坏起动线圈的危险，因此请更换为三相电机后再使用。

URAS振动电机

URAS振动电机通过使安装在电机转子两个轴端的重锤（不平衡配重）旋转，将其离心力作为振动力而输出的振动电机。使用变频器驱动时，必须注意以下事项，选择变频器的容量。关于具体的选择方法，请向本公司代理店或销售负责人垂询。

- 应在额定频率以下使用URAS振动电机。
- 变频器的控制模式选择使用V/F控制。
- 由于振动力矩（负载惯性）高达电机惯性的10~20倍左右，因此请将加速时间①设定为5~15秒。
- 由于偏心力矩部分的转矩（从静止状态开始旋转时的静摩擦转矩）较大，起动时有时会因转矩不足而无法起动。

①不足5秒时，需增大变频器的容量。

带制动器的电机

使用变频器驱动带制动器的电机时，如果将制动器回路直接连接到变频器的输出侧，则将由于起动时电压变低而导致制动器无法打开。请使用制动器电源独立的带制动器的电机，将制动器电源连接到变频器的电源侧。一般情况下，使用带制动器的电机时，在低速范围内的噪声可能会变大。

(3) 动力传动结构（减速机、皮带、链条等）

在动力传动系统中使用油润滑方式的齿轮箱及变速机、减速机等时，若在低速域连续运行，则油润滑效果将会变差，敬请注意。另外，进行60Hz以上的高速运行时，会产生动力传动结构的噪声、寿命、因离心力而引起的强度等方面的问题，请充分予以注意。

4.6 外围电气选型指导：

电压	变频器功率	空开(MCCB)(A)	推荐接触器(A)	推荐输入侧主回路导线(mm ²)	推荐输出侧主回路导线(mm ²)	推荐控制回路导线(mm ²)
单相 220V	0.75KW	16	10	2.5	2.5	1.5
	1.5KW	20	16	2.5	2.5	1.5
	2.2KW	32	20	2.5	2.5	1.5
三相 380V	0.75KW	10	10	2.5	2.5	1.5
	1.5KW	16	10	2.5	2.5	1.5
	2.2KW	16	10	2.5	2.5	1.5
	4.0KW	25	16	4	4	1.5
	5.5KW	32	25	4	4	1.5
	7.5KW	40	32	4	4	1.5

注：表中参数仅供参考，不作为标准！

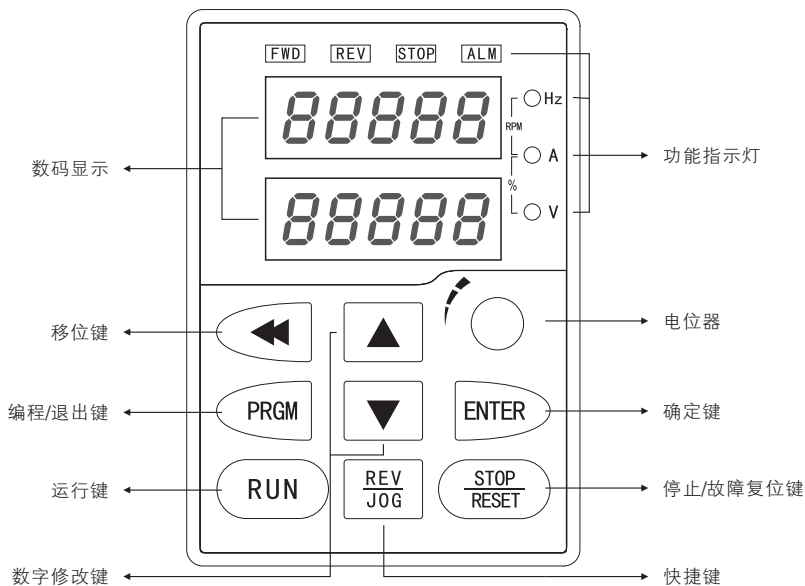
4.7 外围电气使用说明：

配件名称	安装位置	功能说明
空气开关	输入回路前端	下游设备过流时分断电源
接触器	空开和变频器输入侧之间	变频器通断电操作，应避免通过接触器对变频器进行频率上下电操作(每分钟少于二次)或进行直接启动操作
交流输入电抗器	变频器输入侧	①提高输入侧的功率因数； ②有效消除输入侧的高次谐波，防止因电压波形畸变造成其它设备损坏； ③消除电源相间不平衡而引起的电流不平衡。
EMC输入滤波器	变频器输入侧	①减少变频器对外的传导及辐射干扰； ②降低从电源端流向变频器的传导干扰，提高变频器的抗干扰能力。
直流电抗器	变频器输入侧	①提高输入侧的功率因素； ②提高变频器整机效率和热稳定性。 ③有效消除输入侧高次谐波对变频器的影响，减少对外传导和辐射干扰。
交流输出电抗器	在变频器输出侧和电机之间，靠近变频器安装	变频器输出侧一般含较多高次谐波。当电机与变频器距离较远时，因线路中有较大的分布电容。其中高次谐波可能在回路中产生谐振，带来两方面影响： ①破坏电机绝缘性能，长时间会损坏电机。 ②产生较大漏电流，引起变频器频繁保护。一般变频器和电机距离超过30m，建议加装输出交流电抗器。

第五章 操作与显示

5.1 操作面板说明

5.1.1 操作面板图示



操作面板示意图

5.1.2 按键说明

按键符号	名称	功能说明
PRGM	编程键	菜单进入或退出，参数修改
ENTER	确定键	进入菜单、确认参数设定
▲	递增键	数据或功能码的递增
▼	递减键	数据或功能码的递减
<<	移位键	选择参数修改位及显示内容
RUN	运行键	键盘操作方式下运行操作
STOP/RESET	停止/复位键	停止/复位操作，受限于F7-02功能码
REV/JOG	多功能快捷键	由F7-01功能码确定其作用

5.1.3 功能指示灯说明

指示灯名称	说明
FWD	变频器正转运行指示灯
REV	变频器反转运行指示灯
STOP	变频器停机指示灯
ALM	变频器故障指示灯

5.2 操作流程

双显示键盘第一组LED数码显示监控操作与单显示键盘相同，第二组LED数码显示监控F7-08参数，出厂值为04，监控驱动器运行电流。如果需要监控其它参数，请直接修改F7-08监控值，不需要任何转换。

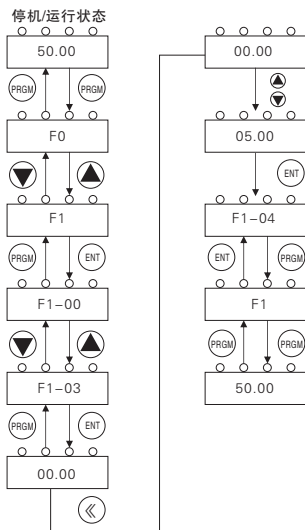
5.2.1 参数设置

三级菜单分别为：

- 1、功能码组号（一级菜单）；
- 2、功能码标号（二级菜单）；
- 3、功能码设定值（三级菜单）。

说明：在三级菜单操作时，可按PRGM或ENT返回二级菜单。两者的区别是：按ENT将设定参数存入控制板，然后再返回二级菜单，并自动转移到下一个功能码；按PRGM则直接返回二级菜单，不存储参数，并保持停留在当前功能码。

举例：将功能码F1-03从00.00Hz更改设定为05.00Hz的示例。



三级菜单操作流程

在三级菜单状态下，若参数没有闪烁位，表示该功能码不能修改，可能原因有：

- 1、该功能码为不可修改参数。如实际检测参数、运行记录参数等；
- 2、该功能码在运行下不可修改，需停机后才能进行修改。

5.2.2 故障复位

变频器出现故障以后，变频器会提示相关的故障信息。用户可以通过键盘上的STOP/RESET键或者端子功能（F5组）进行故障复位，变频器故障复位以后，处于待机状。如果变频器处于故障状态，用户不对其进行故障复位，则变频器处于运行保护状态，变频器无法运行。

5.2.3 电机参数自学习

选择无PG矢量控制运行方式时，必须准确输入电机的铭牌参数，变频器将根据此铭牌参数匹配标准电机参数；为了获得良好的控制性能，建议进行电机参数自学习，自学习操作步骤如下：

首先将运行指令通道选择（F0-02）选择为键盘指令通道；然后请按电机实际参数输入下面的参数：

- F2-01：电机额定功率；
- F2-02：电机额定电压；
- F2-03：电机额定电流；

F2-04: 电机额定频率;

F2-05: 电机额定转速。

如果是电机和负载完全脱开, 则 F2-11 请选择为 2 (完整调谐), 然后按面板上 RUN 键, 变频器会自动算出电机的参数。在自学习过程中, 键盘会显示 RUN, 当键盘显示 END 后, 电机参数自学习过程结束。

如果电机不可脱开负载, 则 F2-11 请选择为 1 (静止调谐), 然后按面板上 RUN 键, 变频器会自动依次测量定子电阻、转子电阻和漏感抗 3 个参数, 不测量电机的互感抗和空载电流, 用户可以根据电机铭牌参数自行计算这两个参数, 计算中用到的电机铭牌参数有: 额定电压 U 、额定电流 I 、额定频率 f 和功率因数 η 。

电机空载电流和电机互感的计算方法如下:

$$I_0 = I \times \sqrt{1 - \eta^2}$$

$$L_m = \frac{U}{2\sqrt{3} \pi f \cdot I_0} - L_\delta$$

其中 I_0 为空载电流, L_m 为互感, L_δ 为漏感。

5.2.4 密码设置

本系列变频器提供用户密码保护功能, 当 F7-00 设为非零时, 即为用户密码, 退出功能码编辑状态, 密码保护在 1 分钟后即生效, 再次按 PRGM 键进入功能码编辑状态时, 将显示 “0.0.0.0.0.”, 操作者必须正确输入用户密码, 否则无法进入。若要取消密码保护功能, 将 F7-00 设为 0 即可。用户密码对快捷菜单中的参数没有保护功能。

注: 变频器上电过程, 系统会首先进行初始化, LED 显示为 “330S2”, 且四个指示灯全亮。初始化完成以后, 变频器处于待机状态。

5.2.5 运行状态监控讲解

监控参数: F7-03

出厂值: 0001F

作用: 监控在运行状态下变频器的电压、电流、速度、温度等等状态;

操作步骤:

- ① 本参数数值是以 16 进制的状态呈现在我们面前;
- ② 把 16 进制转换为 2 进制, 例如 1F=00011111;
- ③ 对应 F7-03 显示的参数选择, 个位代表 BIT0, “1” 表示有效, “0” 表示无效;
- ④ 通过 ②、③ 可以判断出在运行状态下可以监视变频器的运行频率、输出电流、输出转速; 即 F7-03=1F 可以监视变频器的运行频率、设定频率、母线电压、输出电压、输出电流;

停机状态下监控设置同上。

第六章 应用范例

6.1 键盘面板运行、停止，上升、下降键调速

参数设置：F0-02=0、F0-03=0、F0-23=1(数字设定频率停机记忆功能)；

启动、停止：按“RUN”键为正转，按“REV/JOG”键为反转，按“STOP/RESET”键为停止；

调速：按“▲”键增加频率，按“▼”键减小频率。

6.2 键盘面板运行、停止，键盘电位器调速(出厂值)

参数设置：出厂值；

启动、停止：按“RUN”键为正转，按“REV/JOG”键为反转，按“STOP/RESET”键为停止；

调速：旋转面板电位器。

6.3 外部端子运行、停止，外接电位器调速

参数设置：F0-02=1、F0-03=2、F5-01=02；

启动、停止：“MI1—DCM”闭合电机正转运行；“MI2—DCM”闭合电机反转运行；MI1、MI2与DCM断开后停止运行(采用自锁无源开关或按钮)；

调速：旋转外接电位器(10V、AI1、GND)。

6.4 外部端子运行、停止，外部模拟电压信号调速(0—10V)

参数设置：F0-02=1、F0-03=2、F5-01=02；

启动、停止：“MI1—DCM”闭合电机正转运行；“MI2—DCM”闭合电机反转运行；MI1、MI2与DCM断开后停止运行(采用自锁无源开关或按钮)；

调速：通过改变外部模拟电压信号大小(AI1、GND)。

6.5 外部端子运行、停止，外部模拟电流信号调速(4—20MA)

参数设置：F0-02=1、F0-03=3、F5-01=02；

启动、停止：“MI1—DCM”闭合电机正转运行；“MI2—DCM”闭合电机反转运行；MI1、MI2与DCM断开后停止运行(采用自锁无源开关或按钮)；

调速：通过改变外部模拟电流信号大小(AI2、GND)。

6.6 外部端子上升、下降调速

6.6.1 面板启动

参数设置：F0-02=0、F0-03=0、F5-00=06、F5-01=07；

启动、停止：按“RUN”键为正转，按“REV/JOG”键为反转，按“STOP/RESET”键为停止；

调速：“MI1—DCM”闭合增加频率，“MI2—DCM”闭合减小频率。

6.6.1 外部启动

参数设置：F0-02=1、F0-03=0、F5-00=06、F5-01=07、F5-02=01、F5-03=02；

启动、停止：“MI3—DCM”闭合正转运行，“MI4—DCM”闭合反转运行；

调速：“MI1—DCM”闭合增加频率，“MI2—DCM”闭合减小频率。

注意：如果需要频率记忆功能：F0-23=1；F5参数组为多功能定义端子，可以根据实际需求设置。

6.7 多段速设置

6.7.1 面板启动

参数设置：F0-02=0、F0-03=6、F5-00=12、F5-01=13、F5-02=14（F5组定义端子功能，FD组定义频率FD.00~FD.15共16段速设置）；

启动、停止：按“RUN”键为正转，按“REV/JOG”键为反转，按“STOP/RESET”键为停止；

调速：通过多功能端子与DCM闭合调速。

6.7.1 外部控制

参数设置：F0-02=1、F0-03=6、F5-00=12、F5-01=13、F5-02=14（F5组定义端子功能，FD组定义频率FD-00~FD-15共16段速设置）；

启动、停止：定义的正反转端子与DCM闭合，变频器运行；

调速：定义的多段速端子与DCM闭合，变频器调速。

6.8 三线制控制

6.8.1 三线制控制模式1

此模式MI_{nn}为使能端子，方向分别由MI_{nx}、MI_{ny}控制。

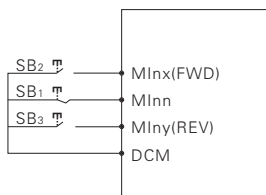
端子功能设定如下：

端子1	设定值	描述
MInx	1	正转运行 (FWD)
MIny	2	反转运行 (REV)
MInn	3	三线式运行控制

在需要运行时，须先闭合MInn端子，由MInx或MIny的脉冲上升沿来实现电机的正转或反转控制。

在需要停车时，须通过断开MInn端子信号来实现。

其中，MInx、MIny、MInn为MI1~MI5的多功能输入端子，MInx、MIny为脉冲有效，MInn为电平有效。



三线式控制模式1

其中：

SB1：停止按钮 SB2：运行按钮 SB3：反转按钮

6.8.2 三线式控制模式2

此模式的使能端子为MInn，运行命令由MInx来给出，方向由MIny的状态来决定。

端子功能设定如下：

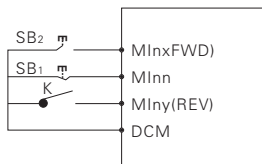
端子1	设定值	描述
MInx	1	正转运行 (FWD)
MIny	2	反转运行 (REV)
MInn	3	三线式运行控制

在需要运行时，须先闭合MInn端子，由MInx的脉冲上升沿产生电机运行信号，MIny的状态产生电机方向信号。

在需要停车时，须通过断开MInn端子信号来实现。

其中，MInx、MIny、MInn为MI1~MI5的多功能输入端子，MInx为脉冲有效，MIny、MInn为电平有效。

K	运行方向选择
0	正转
1	反转



三线式控制模式2

其中：

SB1：停止按钮 SB2：运行按钮

6.9 PID功能(主要应用在恒压供水、空压机改造等场合)

6.9.1 一般应用：

- ① 面板给定压力(对应参数F9-01，100%对应压力表最大量程)
- ② PID给定源选择键盘设定(F9-00=0)
- ③ PID反馈源选择模拟电压或模拟电流，分别对应F9-02=0或1
- ④ PID输出特性选择为正特性(F9-03=0)

6.9.2 具体用法：

- ① 可以根据需求选择面板控制或外部控制(F0-01=0或1)
- ② 可以根据需求选择远程压力表或压力变送器分别对应F9-02=0或1
- ③ 可根据所需压力设置F9-01
- ④ 远程压力表接线：10V、AI1、GND
- ⑤ 压力变送器接线：10V、AI2或24V、AI2；短接GND、DCM

第七章 功能参数表

功能表中符号说明如下

☆：表示该参数的设定值在变频器处于停机、运行状态中，均可更改；

★：表示该参数的设定值在变频器处于运行状态时，不可更改；

●：表示该参数的数值是实际检测记录值，不能更改；

*：表示该参数是“厂家参数”，仅限于制造厂家设置，禁止用户进行操作；

功能码	功能说明	设定范围	出厂值	更改
F0组 基本参数组				
F0-00	GP类型显示	1: G型(恒转矩负载机型) 2: P型(风机、水泵类负载机型)	机型确定	●
F0-01	电机控制方式	0: 无速度传感器矢量控制(SVC) 1: 保留 2: V/F控制	2	★
F0-02	命令源选择	0: 操作面板命令通道 1: 端子命令通道 2: 通讯命令通道	0	☆
F0-03	主频率源X选择	0: 数字设定(预置频率F0-08, UP/DOWN可修改, 掉电不记忆) 1: 面板电位器调速 2: AI1 3: AI2 4: 保留 5: 保留 6: 多段指令 7: 简易PLC 8: PID 9: 通讯给定	1	★
F0-04	辅助频率源Y选择	同F0-03(主频率源X选择)	0	★
F0-05	叠加时辅助频率源Y范围选择	0: 相对于最大频率 1: 相对于频率源X	0	☆
F0-06	叠加时辅助频率源Y范围	0% ~ 150%	100%	☆

功能码	功能说明	设定范围	出厂值	更改
F0-07	频率源叠加选择	个位：频率源选择 0：主频率源X 1：主辅运算结果 (运算关系由十位确定) 2：主频率源X与辅助频率源Y切换 3：主频率源X与主辅运算结果切换 4：辅助频率源Y与主辅运算结果切换 十位：频率源主辅运算关系 0：主+辅 1：主-辅 2：二者最大值 3：二者最小值	00	☆
F0-08	预置频率	0.00Hz ~ 最大频率(F0-10)	50.00Hz	☆
F0-09	运行方向	0：方向一致 1：方向相反	0	☆
F0-10	最大频率	50.00Hz ~ 600.00Hz	50.00Hz	★
F0-11	上限频率源	0：F0-12设定 1：AI1 2：AI2 3：保留 4：保留 5：通讯给定	0	★
F0-12	上限频率	下限频率F0-14 ~ 最大频率F0-10	50.00Hz	☆
F0-13	上限频率偏置	0.00Hz ~ 最大频率F0-10	0.00Hz	☆
F0-14	下限频率	0.00Hz ~ 上限频率F0-12	0.00Hz	☆
F0-15	载波频率	0.5kHz ~ 16.0kHz	机型确定	☆
F0-16	载波频率随温度调整	0：否 1：是	1	☆
F0-17	加速时间1	0.00s ~ 65000s	机型确定	☆
F0-18	减速时间1	0.00s ~ 65000s	机型确定	☆
F0-19	加减速时间单位	0：1秒 1：0.1秒 2：0.01秒	1	★
F0-20	保留			

功能码	功能说明	设定范围	出厂值	更改
F0-21	叠加时辅助频率源偏置频率	0.00Hz ~ 最大频率F0-10	0.00Hz	☆
F0-22	频率指令分辨率	1: 0.1Hz 2: 0.01Hz	2	★
F0-23	数字设定频率停机记忆选择	0: 不记忆 1: 记忆	0	☆
F0-24	加减速时间基准频率	0: 最大频率(F0-10) 1: 设定频率 2: 100Hz	0	★
F0-25	运行时频率指令UP/DOWN基准	0: 运行频率 1: 设定频率	0	★
F0-26	命令源捆绑频率源	个位: 操作面板命令绑定频率源选择 0: 无绑定 1: 面板电位器调速 2: AI1 3: AI2 4: 保留 5: 保留 6: 多段速 7: 简易PLC 8: PID 9: 通讯给定 十位: 端子命令绑定频率源选择 百位: 通讯命令绑定频率源选择 千位: 自动运行绑定频率源选择	0000	☆
F0-27	参数初始化	0: 无操作 01: 恢复基本参数组(F0、F1组) 02: 清除记录信息 03: 完全初始化参数	0	★
F1组 启停控制参数组				
F1-00	启动方式	0: 直接启动 1: 保留 2: 预励磁启动(交流异步机)	0	☆
F1-01	转速跟踪方式	0: 从停机频率开始 1: 从零速开始 2: 从最大频率开始	0	★

功能码	功能说明	设定范围	出厂值	更改
F1-02	转速跟踪快慢	1 ~ 100	20	☆
F1-03	启动频率	0.00Hz ~ 10.00Hz	0.00Hz	☆
F1-04	启动频率保持时间	0.0s ~ 100.0s	0.0s	★
F1-05	启动直流制动电流/预励磁电流	0% ~ 100%	0%	★
F1-06	启动直流制动时间/预励磁时间	0.0s ~ 100.0s	0.0s	★
F1-07	加减速方式	0: 直线加减速 1: S曲线加减速A 2: S曲线加减速B	0	★
F1-08	S曲线开始段时间比例	0.0% ~ (100.0%减F1-09)	30.0%	★
F1-09	S曲线结束段时间比例	0.0% ~ (100.0%减F1-08)	30.0%	★
F1-10	停机方式	0: 减速停车 1: 自由停车	0	☆
F1-11	停机直流制动起始频率	0.00Hz ~ 最大频率	0.00Hz	☆
F1-12	停机直流制动等待时间	0.0s ~ 100.0s	0.0s	☆
F1-13	停机直流制动电流	0% ~ 100%	0%	☆
F1-14	停机直流制动时间	0.0s ~ 100.0s	0.0s	☆
F1-15	制动使用率	0% ~ 100%	100%	☆
F2组电机参数组				
F2-00	电机类型选择	0: 普通异步电机 1: 变频异步电机	0	★
F2-01	电机额定功率	0.1kW ~ 1000.0kW	机型确定	★
F2-02	电机额定电压	1V ~ 2000V	机型确定	★
F2-03	电机额定电流	0.01A ~ 655.35A (变频器功率≤55kW) 0.1A ~ 6553.5A (变频器功率>55kW)	机型确定	★
F2-04	电机额定频率	0.01Hz ~ 最大频率	机型确定	★
F2-05	电机额定转速	1rpm ~ 65535rpm	机型确定	★

功能码	功能说明	设定范围	出厂值	更改
F2-06	异步电机定子电阻	0.001Ω ~ 65.535Ω (变频器功率≤55kW) 0.0001Ω ~ 6.5535Ω (变频器功率>55kW)	调谐参数	★
F2-07	异步电机转子电阻	0.001Ω ~ 65.535Ω (变频器功率≤55kW) 0.0001Ω ~ 6.5535Ω (变频器功率>55kW)	调谐参数	★
F2-08	异步电机漏感抗	0.01mH ~ 655.35mH (变频器功率≤55kW) 0.001mH ~ 65.535mH (变频器功率>55kW)	调谐参数	★
F2-09	异步电机互感抗	0.1mH ~ 6553.5mH (变频器功率≤55kW) 0.01mH ~ 655.35mH (变频器功率>55kW)	调谐参数	★
F2-10	异步电机空载电流	0.01A ~ F2-03 (变频器功率≤55kW) 0.1A ~ F2-03 (变频器功率>55kW)	调谐参数	★
F2-11	调谐选择	0: 无操作 1: 异步机静止调谐 2: 异步机完整调谐	0	★
F3组 矢量控制参数组				
F3-00	速度环比例增益1	1 ~ 100	30	☆
F3-01	速度环积分时间1	0.01s ~ 10.00s	0.50s	☆
F3-02	切换频率1	0.00 ~ F3-05	5.00Hz	☆
F3-03	速度环比例增益2	1 ~ 100	20	☆
F3-04	速度环积分时间2	0.01s ~ 10.00s	1.00s	☆
F3-05	切换频率2	F3-02 ~ 最大频率	10.00Hz	☆
F3-06	矢量控制转差增益	50% ~ 200%	100%	☆
F3-07	速度环滤波时间常数	0.000s ~ 0.100s	0.000s	☆

功能码	功能说明	设定范围	出厂值	更改
F3-08	矢量控制过励磁增益	0~200	64	☆
F3-09	速度控制方式下转矩上限源	0: 功能码F3-10设定 1: AI1 2: AI2 3: 保留 4: 保留 5: 通讯给定 6: MIN(AI1,AI2) 7: MAX(AI1,AI2) 1-7选项的满量程对应F3-10	0	☆
F3-10	速度控制方式下转矩上限数字设定	0.0%~200.0%	170.0%	☆
F3-11	保留			
F3-12	保留			
F3-13	励磁调节比例增益	0~60000	2000	☆
F3-14	励磁调节积分增益	0~60000	1300	☆
F3-15	转矩调节比例增益	0~60000	2000	☆
F3-16	转矩调节积分增益	0~60000	1300	☆
F3-17	速度环积分属性	个位: 积分分离 0: 无效 1: 有效	0	☆
F4组 V/F控制参数组				
F4-00	VF曲线设定	0: 直线V/F 1: 多点V/F 2: 平方V/F 3: 1.2次方V/F 4: 1.4次方V/F 6: 1.6次方V/F 8: 1.8次方V/F 9: 保留 10: VF完全分离模式 11: VF半分离模式	0	★
F4-01	转矩提升	0.0%: (自动转矩提升) 0.1%~30.0%	机型确定	☆

功能码	功能说明	设定范围	出厂值	更改
F4-02	转矩提升截止频率	0.00Hz ~ 最大频率	50.00Hz	★
F4-03	多点VF频率点1	0.00Hz ~ F4-05	10.00Hz	★
F4-04	多点VF电压点1	0.0% ~ 100.0%	25.0%	★
F4-05	多点VF频率点2	F4-03 ~ F4-07	20.00Hz	★
F4-06	多点VF电压点2	0.0% ~ 100.0%	50.0%	★
F4-07	多点VF频率点3	F4-05 ~ 电机额定频率(F0-10)	45.00Hz	★
F4-08	多点VF电压点3	0.0% ~ 100.0%	75.0%	★
F4-09	VF转差补偿增益	0.0% ~ 200.0%	0.0%	☆
F4-10	VF过励磁增益	0 ~ 200	64	☆
F4-11	VF振荡抑制增益	0 ~ 100	机型确定	☆
F4-12	保留			
F4-13	VF分离的电压源	0: 数字设定(F4-14) 1: AI1 2: AI2 3: 保留 4: 保留 5: 多段指令 6: 简易PLC 7: PID 8: 通讯给定 注: 100.0%对应电机额定电压	0	☆
F4-14	VF分离的电压数字设定	0V ~ 电机额定电压	0V	☆
F4-15	VF分离的电压上升时间	0.0s ~ 1000.0s 注: 表示0V变化到电机额定电压的时间	0.0s	☆

功能码	功能说明	设定范围	出厂值	更改
F5组 输入端子参数组				
F5-00	M11端子功能选择	0: 无功能 1: 正转运行(FWD) 2: 反转运行(REV) 3: 三线式运行控制 4: 正转点动(FJOG) 5: 反转点动(RJOG)	1	★
F5-01	M12端子功能选择	6: 端子UP 7: 端子DOWN 8: 自由停车 9: 故障复位(RESET)	2	★
F5-02	M13端子功能选择	10: 运行暂停 11: 外部故障常开输入 12: 多段指令端子1 13: 多段指令端子2 14: 多段指令端子3 15: 多段指令端子4	0	★
F5-03	M14端子功能选择	16: 加减速时间选择端子1 17: 加减速时间选择端子2 18: 频率源切换 19: UP/DOWN设定清零 (端子、键盘)	0	★
F5-04	保留	20: 运行命令切换端子 21: 加减速禁止 22: PID暂停 23: PLC状态复位		
F5-05	保留	24: 摆频暂停 25: 计数器输入 26: 计数器复位 27: 长度计数输入 28: 长度复位		
F5-06	HDI端子功能选择 (可选择脉冲输入功能)	29: 转矩控制禁止 30~31: 保留 32: 立即直流制动 33: 外部故障常闭输入 34: 频率修改使能	0	★
F5-07	保留	35: PID作用方向取反 36: 外部停车端子1 37: 控制命令切换端子2 38: PID积分暂停 39: 频率源X与预置频率切换		
F5-08	保留	40: 频率源Y与预置频率切换 41~42: 保留 43: PID参数切换 44~45: 保留		
F5-09	保留	46: 速度控制/转矩控制切换 47: 紧急停车 48: 外部停车端子2 49: 减速直流制动 50: 本次运行时间清零 51~59: 保留		

功能码	功能说明	设定范围	出厂值	更改
F5-10	MIn滤波时间	0.000s ~ 1.000s	0.010s	☆
F5-11	端子命令方式	0: 两线式1 1: 两线式2 2: 三线式1 3: 三线式2	0	★
F5-12	端子UP/DOWN变化率	0.001Hz/s ~ 65.535Hz/s	1.00Hz/s	☆
F5-13	AI1下限值	0.00V ~ F5-15	0.00V	☆
F5-14	AI1下限对应设定	-100.0% ~ 100.0%	0.0%	☆
F5-15	AI1上限值	F5-13 ~ 10.00V	10.00V	☆
F5-16	AI1上限对应设定	-100.0% ~ 100.0%	100.0%	☆
F5-17	AI1滤波时间	0.00s ~ 10.00s	0.10s	☆
F5-18	AI2下限值	0.00V ~ F5-20	0.00V	☆
F5-19	AI2下限对应设定	-100.0% ~ 100.0%	0.0%	☆
F5-20	AI2上限值	F5-18 ~ 10.00V	10.00V	☆
F5-21	AI2上限对应设定	-100.0% ~ 100.0%	100.0%	☆
F5-22	AI2滤波时间	0.00s ~ 10.00s	0.10s	☆
F5-23 ~F5-49	保留			
F5-50	PULSE下限值	0.00KHz ~ F5-52	0.00KHz	☆
F5-51	PULSE下限值对应设定	-100.0% ~ 100.0%	0.0%	☆
F5-52	PULSE上限值	F5-50 ~ 100.00KHz	50.00KHz	☆
F5-53	PULSE上限值对应设定	-100.0% ~ 100.0%	100.0%	☆
F5-54	PULSE滤波时间	0.00s ~ 10.00s	0.10s	☆
F5-55 ~F5-56	保留			
F5-57	MI1延迟时间	0.0s ~ 3600.0s	0.0s	★
F5-58	MI2延迟时间	0.0s ~ 3600.0s	0.0s	★
F5-59	MI3延迟时间	0.0s ~ 3600.0s	0.0s	★
F5-60	MIn端子有效模式选择1	0: 高电平有效 1: 低电平有效 个位: MI1 十位: MI2 百位: MI3 千位: MI4	00000	★
F5-61	MIn端子有效模式选择2	0: 高电平有效 1: 低电平有效 十位: HDI	00000	★

功能码	功能说明	设定范围	出厂值	更改
F6组 输出端子参数组				
F6-00	HDO端子输出模式选择	0: 脉冲输出选择 1: 开关量输出选择	1	☆
F6-01	HDO功能选择(集电极开路输出端子)	0: 无输出 1: 变频器运行中 2: 故障输出(故障停机) 3: 频率水平检测FDT1输出 4: 频率到达 5: 零速运行中(停机时不输出) 6: 电机过载预警 7: 变频器过载预警	0	☆
F6-02	继电器1功能选择 (TA、TB、TC)	8: 设定记数值到达 9: 指定记数值到达 10: 长度到达 11: PLC循环完成 12: 累计运行时间到达 13: 频率限定中 14: 转矩限定中 15: 运行准备就绪	2	☆
F6-03	保留	16: A11>A12 17: 上限频率到达 18: 下限频率到达(运行有关) 19: 欠压状态输出 20: 通讯设定 21: 定位完成(保留) 22: 定位接近(保留) 23: 零速运行中2(停机时也输出)		
F6-04	DO功能选择(集电极开路输出端子)	24: 累计上电时间到达 25: 频率水平检测FDT2输出 26: 频率1到达输出 27: 频率2到达输出 28: 电流1到达输出 29: 电流2到达输出 30: 定时到达输出 31: A11输入超限 32: 掉载中	0	☆
F6-05	保留	33: 反向运行中 34: 零电流状态 35: 模块温度到达 36: 输出电流超限 37: 下限频率到达(停机也输出) 38: 告警输出(继续运行) 39: 电机过温预警 40: 本次运行时间到达		

功能码	功能说明	设定范围	出厂值	更改
F6-06	保留	0: 运行频率 1: 设定频率 2: 输出电流 3: 输出转矩 4: 输出功率 5: 输出电压 6: PULSE输入 (100.0%对应100.0kHz)	0	☆
F6-07	AO1输出功能选择	7: AI1 8: AI2 9: AI3 10: 长度 11: 记数值 12: 通讯设定 13: 电机转速 14: 输出电流(100.0%对应1000.0A) 15: 输出电压(100.0%对应1000.0V) 16: 保留	0	☆
F6-08	AO2输出功能选择		1	☆
F6-09	PULSE输出最大频率	0.01kHz~100.00kHz	50kHz	☆
F6-10	AO1零偏系数	-100%~100.0%	0.0%	○
F6-11	AO1增益	-10.00V~10.00V	1.00V	○
F6-12	AO2零偏系数	-100.0~100.0%	0.0%	○
F6-13	AO2增益	-10.00V~10.00V	1.00V	○
F6-14~ F6-16	保留			
F6-17	HDO输出延迟时间	0.0s~3600.0s	0.0s	☆
F6-18	继电器1输出延迟时间	0.0s~3600.0s	0.0s	☆
F6-19	保留			
F6-20	DO输出延迟时间	0.0s~3600.0s	0.0s	☆
F6-21	保留			
F6-22	DO输出端子有效状态选择	0: 正逻辑 1: 反逻辑 个位: HDO 十位: 继电器1 百位: 保留 千位: DO 万位: 保留	00000	☆
F7组 人机界面参数组				
F7-00	用户密码	0~65535	0	☆

功能码	功能说明	设定范围	出厂值	更改
F7-01	JOG/REV键功能选择	0: 反转 1: 操作面板命令通道与远程命令通道(端子命令通道或通讯命令通道)切换 2: 正反转切换 3: 正转点动 4: 反转点动	0	★
F7-02	STOP/RESET键功能	0: 只在键盘操作方式下, STOP/RESET键停机功能有效 1: 在任何操作方式下, STOP/RESET键停机功能均有效	1	☆
F7-03	LED运行显示参数1	0000 ~ FFFF Bit00: 运行频率1(Hz) Bit01: 设定频率(Hz) Bit02: 母线电压(V) Bit03: 输出电压(V) Bit04: 输出电流(A) Bit05: 输出功率(kW) Bit06: 输出转矩(%) Bit07: MIn输入状态 Bit08: DO输出状态 Bit09: AI1电压(V) Bit10: AI2电压(V) Bit11: 保留 Bit12: 计数值 Bit13: 长度值 Bit14: 负载速度显示 Bit15: PID设定	401F	☆
F7-04	LED运行显示参数2	0000 ~ FFFF Bit00: PID反馈 Bit01: PLC阶段 Bit02: 保留 Bit03: 运行频率2(Hz) Bit04: 剩余运行时间 Bit05: AI1校正前电压(V) Bit06: AI2校正前电压(V) Bit07: 保留 Bit08: 线速度 Bit09: 当前上电时间(Hour) Bit10: 当前运行时间(Min) Bit11: 保留 Bit12: 通讯设定值 Bit13: 保留 Bit14: 主频率X显示(Hz) Bit15: 辅频率Y显示(Hz)	0	☆

功能码	功能说明	设定范围	出厂值	更改
F7-05	LED停机显示参数	0000 ~ FFFF Bit00: 设定频率(Hz) Bit01: 母线电压(V) Bit02: MIn输入状态 Bit03: DO输出状态 Bit04: AI1电压(V) Bit05: AI2电压(V) Bit06: 保留 Bit07: 计数值 Bit08: 长度值 Bit09: PLC阶段 Bit10: 负载速度 Bit11: PID设定 Bit12: 保留	3	☆
F7-06	负载速度显示系数	0.0001 ~ 6.5000	3.0000	☆
F7-07	逆变器模块散热器温度	0.0°C ~ 100.0°C	-	●
F7-08	键盘第二屏监视参数	00: 运行频率1(Hz) 01: 设定频率(Hz) 02: 母线电压(V) 03: 输出电压(V) 04: 输出电流(A) 05: 输出功率(kW) 06: 输出转矩(%) 07: MIn输入状态 08: DO输出状态 09: AI1电压(V) 10: AI2电压(V) 11: 保留 12: 保留 13: 变频器温度 14: 计数值 15: 长度值 16: 负载速度显示 17: PID设定 18: PID反馈 19: PLC阶段 20: 通讯设定频率 21: 主频率X显示(Hz) 22: 辅频率Y显示(Hz) 23: 当前上电时间(Hour) 24: 当前运行时间(Min) 25: 累计运行时间 26: 剩余运行时间	04	☆
F7-09	累计运行时间	0h ~ 65535h	-	●

功能码	功能说明	设定范围	出厂值	更改
F7-10	产品号	-	-	●
F7-11	软件版本号	-	-	●
F7-12	负载速度显示小数点位数	0: 0位小数位 1: 1位小数位 2: 2位小数位 3: 3位小数位	1	☆
F7-13	累计上电时间	0h~65535h	-	●
F7-14	累计耗电量	0~65535度	-	●
F7-15	功能码修改属性	0: 可修改 1: 不可修改	0	☆
F8组 辅助功能参数组				
F8-00	点动运行频率	0.00Hz~最大频率	2.00Hz	☆
F8-01	点动加速时间	0.0s~6500.0s	20.0s	☆
F8-02	点动减速时间	0.0s~6500.0s	20.0s	☆
F8-03	加速时间2	0.0s~6500.0s	机型确定	☆
F8-04	减速时间2	0.0s~6500.0s	机型确定	☆
F8-05	加速时间3	0.0s~6500.0s	机型确定	☆
F8-06	减速时间3	0.0s~6500.0s	机型确定	☆
F8-07	加速时间4	0.0s~6500.0s	机型确定	☆
F8-08	减速时间4	0.0s~6500.0s	机型确定	☆
F8-09	跳跃频率1	0.00Hz~最大频率	0.00Hz	☆
F8-10	跳跃频率2	0.00Hz~最大频率	0.00Hz	☆
F8-11	跳跃频率幅度	0.00Hz~最大频率	0.01Hz	☆
F8-12	正反转死区时间	0.0s~3000.0s	0.0s	☆
F8-13	反转控制使能	0: 允许 1: 禁止	0	☆
F8-14	设定频率低于下限频率运行模式	0: 以下限频率运行 1: 停机 2: 零速运行	0	☆
F8-15	下垂控制	0.00Hz~10.00Hz	0.00Hz	☆
F8-16	设定累计上电到达时间	0h~65000h	0h	☆
F8-17	设定累计运行到达时间	0h~65000h	0h	☆

功能码	功能说明	设定范围	出厂值	更改
F8-18	启动保护选择	0: 不保护 1: 保护	1	☆
F8-19	频率检测值(FDT1)	0.00Hz ~ 最大频率	50.00Hz	☆
F8-20	频率检测滞后值(FDT1)	0.0% ~ 100.0%(FDT1电平)	5.0%	☆
F8-21	频率到达检出宽度	0.0% ~ 100.0%(最大频率)	0.0%	☆
F8-22	加减速过程中跳跃频率是否有效	0: 无效 1: 有效	1	☆
F8-23	保留			
F8-24	保留			
F8-25	加速时间1与加速时间2 切换频率点	0.00Hz ~ 最大频率	0.00Hz	☆
F8-26	减速时间1与减速时间2 切换频率点	0.00Hz ~ 最大频率	0.00Hz	☆
F8-27	端子点动优先	0: 无效 1: 有效	0	☆
F8-28	频率检测值(FDT2)	0.00Hz ~ 最大频率	50.00Hz	☆
F8-29	频率检测滞后值(FDT2)	0.0% ~ 100.0%(FDT2电平)	5.0%	☆
F8-30	任意到达频率检测值1	0.00Hz ~ 最大频率	50.00Hz	☆
F8-31	任意到达频率检出宽度1	0.0% ~ 100.0%(最大频率)	0.0%	☆
F8-32	任意到达频率检测值2	0.00Hz ~ 最大频率	50.00Hz	☆
F8-33	任意到达频率检出宽度2	0.0% ~ 100.0%(最大频率)	0.0%	☆
F8-34	零电流检测水平	0.0% ~ 300.0% 100.0%对应电机额定电流	5.0%	☆
F8-35	零电流检测延迟时间	0.01s ~ 600.00s	0.10s	☆
F8-36	输出电流超限值	0.0%(不检测) 0.1% ~ 300.0%(电机额定电流)	180.0%	☆
F8-37	输出电流超限检测延迟 时间	0.00s ~ 600.00s	0.00s	☆
F8-38	任意到达电流1	0.0% ~ 300.0%(电机额定电流)	100.0%	☆
F8-39	任意到达电流1宽度	0.0% ~ 300.0%(电机额定电流)	0.0%	☆
F8-40	任意到达电流2	0.0% ~ 300.0%(电机额定电流)	100.0%	☆
F8-41	任意到达电流2宽度	0.0% ~ 300.0%(电机额定电流)	0.0%	☆
F8-42	定时功能选择	0:无效 1:有效	0	☆

功能码	功能说明	设定范围	出厂值	更改
F8-43	定时运行时间选择	0: F8-44设定 1: AI1 2: AI2 3: 保留 模拟输入量程对应F8-44	0	☆
F8-44	定时运行时间	0.0Min ~ 6500.0Min	0.0Min	☆
F8-45	AI1输入电压保护值下限	0.00V ~ F8-46	3.10V	☆
F8-46	AI1输入电压保护值上限	F8-45 ~ 10.00V	6.80V	☆
F8-47	模块温度到达	0°C ~ 100°C	75°C	☆
F8-48	散热风扇控制	0: 运行时风扇运转 1: 风扇一直运转	0	☆
F8-49	唤醒频率	休眠频率(F8-51) ~ 最大频率(F0-10)	0.00Hz	☆
F8-50	唤醒延迟时间	0.0s ~ 6500.0s	0.0s	☆
F8-51	休眠频率	0.00Hz ~ 唤醒频率(F8-49)	0.00Hz	☆
F8-52	休眠延迟时间	0.0s ~ 6500.0s	0.0s	☆
F8-53	本次运行到达时间设定	0.0Min ~ 6500.0Min	0.0Min	☆
F9组PID参数组				
F9-00	PID给定源	0: F9-01设定 1: AI1 2: AI2 3: 保留 4: 保留 5: 通讯给定 6: 多段指令给定	0	☆
F9-01	PID数值给定	0.0% ~ 100.0%	50.0%	☆
F9-02	PID反馈源	0: AI1 1: AI2 2: 保留 3: 保留 4: 保留 5: 通讯给定 6: AI1+AI2 7: MAX(AI1 , AI2) 8: MIN(AI1 , AI2)	0	☆

功能码	功能说明	设定范围	出厂值	更改
F9-03	PID作用方向	0: 正作用 1: 反作用	0	☆
F9-04	PID给定反馈量程	0~65535	1000	☆
F9-05	比例增益Kp1	0.0~100.0	20.0	☆
F9-06	积分时间Ti1	0.01s~10.00s	2.00s	☆
F9-07	微分时间Td1	0.000s~10.000s	0.000s	☆
F9-08	PID反转截止频率	0.00~最大频率	0.00Hz	☆
F9-09	PID偏差极限	0.0%~100.0%	0.0%	☆
F9-10	PID微分限幅	0.00%~100.00%	0.10%	☆
F9-11	PID给定变化时间	0.00~650.00s	0.00s	☆
F9-12	PID反馈滤波时间	0.00~60.00s	0.00s	☆
F9-13	PID输出滤波时间	0.00~60.00s	0.00s	☆
F9-14	保留	-	-	☆
F9-15	比例增益Kp2	0.0~100.0	20.0	☆
F9-16	积分时间Ti2	0.01s~10.00s	2.00s	☆
F9-17	微分时间Td2	0.000s~10.000s	0.000s	☆
F9-18	PID参数切换条件	0: 不切换 1: 通过MIn端子切换 2: 根据偏差自动切换	0	☆
F9-19	PID参数切换偏差1	0.0%~F9-20	20.0%	☆
F9-20	PID参数切换偏差2	F9-19~100.0%	80.0%	☆
F9-21	PID初值	0.0%~100.0%	0.0%	☆
F9-22	PID初值保持时间	0.00~650.00s	0.00s	☆

功能码	功能说明	设定范围	出厂值	更改
F9-23	两次输出偏差正向最大值	0.00% ~ 100.00%	1.00%	☆
F9-24	两次输出偏差反向最大值	0.00% ~ 100.00%	1.00%	☆
F9-25	PID积分属性	个位：积分分离 0：无效 1：有效 十位：输出到限值后是否停止积分 0：继续积分 1：停止积分	00	☆
F9-26	PID反馈丢失检测值	0.0%：不判断反馈丢失 0.1% ~ 100.0%	0.0%	☆
F9-27	PID反馈丢失检测时间	0.0s ~ 20.0s	0.0s	☆
F9-28	PID停机运算	0：停机不运算 1：停机时运算	1	☆
FA组 保护和故障参数组				
FA-00	电机过载保护选择	0：禁止 1：允许	1	☆
FA-01	电机过载保护增益	0.20 ~ 10.00	1.00	☆
FA-02	电机过载预警系数	50% ~ 100%	80%	☆
FA-03	过压失速增益	0 ~ 100	20	☆
FA-04	过压失速保护电压	120% ~ 150%	135%	☆
FA-05	过流失速增益	0 ~ 100	20	☆
FA-06	过流失速保护电流	100% ~ 200%	170%	☆
FA-07	上电对地短路保护选择	0：无效 1：有效	1	☆
FA-08	过流抑制使能	0：禁止 1：允许	0	☆
FA-09	故障自动复位次数	0 ~ 20	0	☆
FA-10	故障自动复位期间故障DO动作选择	0：不动作 1：动作	0	☆
FA-11	故障自动复位间隔时间	0.1s ~ 100.0s	1.0s	☆
FA-12	保留			
FA-13	输出缺相保护选择	0：禁止 1：允许	1	☆

功能码	功能说明	设定范围	出厂值	更改
FA-14	第一次故障类型	0: 无故障 1: 保留 2: 加速过电流 3: 减速过电流 4: 恒速过电流 5: 加速过电压 6: 减速过电压 7: 恒速过电压 8: 缓冲电阻过载 9: 欠压 10: 变频器过载 11: 电机过载	-	●
FA-15	第二次故障类型	12: 输入缺相 13: 输出缺相 14: 模块过热 15: 外部故障 16: 通讯异常 17: 接触器异常 18: 电流检测异常 19: 电机调谐异常 20: 保留 21: 参数读写异常 22: 变频器硬件异常 23: 电机对地短路 24: 保留 25: 保留	-	●
FA-16	第三次(最近一次)故障类型	26: 运行时间到达 27: 保留 28: 保留 29: 上电时间到达 30: 掉载 31: 运行时PID反馈丢失 40: 快速限流超时 41: 运行时切换电机 42: 保留 43: 保留 45: 保留 51: 保留	-	●

功能码	功能说明	设定范围	出厂值	更改
FA-17	第三次(最近一次)故障时频率	-	-	●
FA-18	第三次(最近一次)故障时电流	-	-	●
FA-19	第三次(最近一次)故障时母线电压	-	-	●
FA-20	第三次(最近一次)故障时输入端子状态	-	-	●
FA-21	第三次(最近一次)故障时输出端子状态	-	-	●
FA-22	保留	-	-	●
FA-23	第三次(最近一次)故障时上电时间	-	-	●
FA-24	第三次(最近一次)故障时运行时间	-	-	●
FA-25	保留			
FA-26	保留			
FA-27	第二次故障时频率	-	-	●
FA-28	第二次故障时电流	-	-	●
FA-29	第二次故障时母线电压	-	-	●
FA-30	第二次故障时输入端子状态	-	-	●
FA-31	第二次故障时输出端子状态	-	-	●
FA-32	保留	-	-	●
FA-33	第二次故障时上电时间	-	-	●
FA-34	第二次故障时运行时间	-	-	●
FA-35	保留			
FA-36	保留			
FA-37	第一次故障时频率	-	-	●
FA-38	第一次故障时电流	-	-	●
FA-39	第一次故障时母线电压	-	-	●
FA-40	第一次故障时输入端子状态	-	-	●
FA-41	第一次故障时输出端子状态	-	-	●
FA-42	保留	-	-	●
FA-43	第一次故障时上电时间	-	-	●
FA-44	第一次故障时运行时间	-	-	●
FA-45~ FA-58	保留			

功能码	功能说明	设定范围	出厂值	更改
FA-59	瞬时停电动作选择	0: 无效 1: 减速 2: 减速停机	0	☆
FA-60	保留			
FA-61	瞬时停电电压回升判断时间	0.00s ~ 100.00s	0.50s	☆
FA-62	瞬时停电动作判断电压	60.0% ~ 100.0%(标准母线电压)	80.0%	☆
FA-63	掉载保护选择	0: 无效 1: 有效	0	☆
FA-64	掉载检测水平	0.0 ~ 100.0%	10.0%	☆
FA-65	掉载检测时间	0.0 ~ 60.0s	1.0s	☆
FA-66	保留			
FA-67	过速度检测值	0.0% ~ 50.0%(最大频率)	20.0%	☆
FA-68	过速度检测时间	0.0s ~ 60.0s	5.0s	☆
FA-69	速度偏差过大检测值	0.0% ~ 50.0%(最大频率)	20.0%	☆
FA-70	速度偏差过大检测时间	0.0s ~ 60.0s	0.0s	☆
FB组 摆频与计米参数组				
FB-00	摆频设定方式	0: 相对于中心频率 1: 相对于最大频率	0	☆
FB-01	摆频幅度	0.0% ~ 100.0%	0.0%	☆
FB-02	突跳频率幅度	0.0% ~ 50.0%	0.0%	☆
FB-03	摆频周期	0.1s ~ 3000.0s	10.0s	☆
FB-04	摆频的三角波上升时间	0.1% ~ 100.0%	50.0%	☆
FB-05	设定长度	0m ~ 65535m	1000m	☆
FB-06	实际长度	0m ~ 65535m	0m	☆
FB-07	每米脉冲数	0.1 ~ 65535	100	☆
FB-08	设定计数值	1 ~ 65535	1000	☆
FB-09	指定计数值	1 ~ 65535	1000	☆

功能码	功能说明	设定范围	出厂值	更改
FC组 485通讯参数组				
FC-00	波特率	MODBUS 0: 300BPS 1: 600BPS 2: 1200BPS 3: 2400BPS 4: 4800BPS 5: 9600BPS 6: 19200BPS 7: 38400BPS 8: 57600BPS 9: 115200BPS	5	☆
FC-01	数据格式	0: 无校验(8-N-2) 1: 偶校验(8-E-1) 2: 奇校验(8-O-1) 3: 无校验(8-N-1)	0	☆
FC-02	本机地址	1~249, 0为广播地址	1	☆
FC-03	应答延迟	0ms~20ms	2	☆
FC-04	通讯超时时间	0.0(无效), 0.1s~60.0s	0.0	☆
FC-05	数据传送格式选择	MODBUS 0: 非标准的MODBUS协议 1: 标准的MODBUS协议	1	☆

功能码	功能说明	设定范围	出厂值	更改
FC-06	通讯读取电流分辨率	0: 0.01A 1: 0.1A	0	☆
FD组 多段速和简易PLC参数组				
FD-00	多段指令0	-100.0% ~ 100.0%	0.0%	☆
FD-01	多段指令1	-100.0% ~ 100.0%	0.0%	☆
FD-02	多段指令2	-100.0% ~ 100.0%	0.0%	☆
FD-03	多段指令3	-100.0% ~ 100.0%	0.0%	☆
FD-04	多段指令4	-100.0% ~ 100.0%	0.0%	☆
FD-05	多段指令5	-100.0% ~ 100.0%	0.0%	☆
FD-06	多段指令6	-100.0% ~ 100.0%	0.0%	☆
FD-07	多段指令7	-100.0% ~ 100.0%	0.0%	☆
FD-08	多段指令8	-100.0% ~ 100.0%	0.0%	☆
FD-09	多段指令9	-100.0% ~ 100.0%	0.0%	☆
FD-10	多段指令10	-100.0% ~ 100.0%	0.0%	☆
FD-11	多段指令11	-100.0% ~ 100.0%	0.0%	☆
FD-12	多段指令12	-100.0% ~ 100.0%	0.0%	☆
FD-13	多段指令13	-100.0% ~ 100.0%	0.0%	☆
FD-14	多段指令14	-100.0% ~ 100.0%	0.0%	☆
FD-15	多段指令15	-100.0% ~ 100.0%	0.0%	☆
FD-16	简易PLC运行方式	0: 单次运行结束停机 1: 单次运行结束保持终值 2: 一直循环	0	☆
FD-17	简易PLC掉电记忆选择	个位: 掉电记忆选择 0: 掉电不记忆 1: 掉电记忆 十位: 停机记忆选择 0: 停机不记忆 1: 停机记忆	00	☆
FD-18	简易PLC第0段运行时间	0.0s(h) ~ 6500.0s(h)	0.0s(h)	☆
FD-19	简易PLC第0段加减速时间选择	0 ~ 3	0	☆
FD-20	简易PLC第1段运行时间	0.0s(h) ~ 6500.0s(h)	0.0s(h)	☆
FD-21	简易PLC第1段加减速时间选择	0 ~ 3	0	☆

功能码	功能说明	设定范围	出厂值	更改
FD-22	简易PLC第2段运行时间	0.0s(h) ~ 6500.0s(h)	0.0s(h)	☆
FD-23	简易PLC第2段加减速时间选择	0 ~ 3	0	☆
FD-24	简易PLC第3段运行时间	0.0s(h) ~ 6500.0s(h)	0.0s(h)	☆
FD-25	简易PLC第3段加减速时间选择	0 ~ 3	0	☆
FD-26	简易PLC第4段运行时间	0.0s(h) ~ 6500.0s(h)	0.0s(h)	☆
FD-27	简易PLC第4段加减速时间选择	0 ~ 3	0	☆
FD-28	简易PLC第5段运行时间	0.0s(h) ~ 6500.0s(h)	0.0s(h)	☆
FD-29	简易PLC第5段加减速时间选择	0 ~ 3	0	☆
FD-30	简易PLC第6段运行时间	0.0s(h) ~ 6500.0s(h)	0.0s(h)	☆
FD-31	简易PLC第6段加减速时间选择	0 ~ 3	0	☆
FD-32	简易PLC第7段运行时间	0.0s(h) ~ 6500.0s(h)	0.0s(h)	☆
FD-33	简易PLC第7段加减速时间选择	0 ~ 3	0	☆
FD-34	简易PLC第8段运行时间	0.0s(h) ~ 6500.0s(h)	0.0s(h)	☆
FD-35	简易PLC第8段加减速时间选择	0 ~ 3	0	☆
FD-36	简易PLC第9段运行时间	0.0s(h) ~ 6500.0s(h)	0.0s(h)	☆
FD-37	简易PLC第9段加减速时间选择	0 ~ 3	0	☆
FD-38	简易PLC第10段运行时间	0.0s(h) ~ 6500.0s(h)	0.0s(h)	☆
FD-39	简易PLC第10段加减速时间选择	0 ~ 3	0	☆
FD-40	简易PLC第11段运行时间	0.0s(h) ~ 6500.0s(h)	0.0s(h)	☆
FD-41	简易PLC第11段加减速时间选择	0 ~ 3	0	☆
FD-42	简易PLC第12段运行时间	0.0s(h) ~ 6500.0s(h)	0.0s(h)	☆
FD-43	简易PLC第12段加减速时间选择	0 ~ 3	0	☆
FD-44	简易PLC第13段运行时间	0.0s(h) ~ 6500.0s(h)	0.0s(h)	☆
FD-45	简易PLC第13段加减速时间选择	0 ~ 3	0	☆
FD-46	简易PLC第14段运行时间	0.0s(h) ~ 6500.0s(h)	0.0s(h)	☆
FD-47	简易PLC第14段加减速时间选择	0 ~ 3	0	☆
FD-48	简易PLC第15段运行时间	0.0s(h) ~ 6500.0s(h)	0.0s(h)	☆
FD-49	简易PLC第15段加减速时间选择	0 ~ 3	0	☆
FD-50	简易PLC运行时间单位	0: s(秒) 1: h(小时)	0	☆

功能码	功能说明	设定范围	出厂值	更改
FD-51	多段指令0给定方式	0: 功能码FD-00给定 1: AI1 2: AI2 3: 面板电位器给定 4: 保留 5: PID 6: 预置频率(F0-08)给定, UP/DOWN可修改	0	☆
FD-52	多段指令3给定方式	0: 功能码FD-03给定 1: AI1 2: AI2 3: 面板电位器给定 4: 保留 5: PID 6: 预置频率(F0-08)给定, UP/DOWN可修改	0	☆
FD-53	多段指令6给定方式	0: 功能码FD-06给定 1: AI1 2: AI2 3: 面板电位器给定 4: 保留 5: PID 6: 预置频率(F0-08)给定, UP/DOWN可修改	0	☆
FD-54	多段指令9给定方式	0: 功能码FD-09给定 1: AI1 2: AI2 3: 面板电位器给定 4: 保留 5: PID 6: 预置频率(F0-08)给 定, UP/DOWN可修改	0	☆
FD-55	多段指令12给定方式	0: 功能码FD-12给定 1: AI1 2: AI2 3: 面板电位器给定 4: 保留 5: PID 6: 预置频率(F0-08)给 定, UP/DOWN可修改	0	☆

功能码	功能说明	设定范围	出厂值	更改
FE组 转矩控制和优化参数组				
FE-00	速度/转矩控制方式选择	0: 速度控制 1: 转矩控制	0	★
FE-01	转矩控制方式下转矩设定源选择	0: FE-03 1: AI1 2: AI2 3: 保留 4: 保留 5: 通讯给定 6: MIN(AI1,AI2) 7: MAX(AI1,AI2)	0	★
FE-02	保留			
FE-03	转矩控制方式下转矩数字设定	-200.0% ~ 200.0%	150.0%	☆
FE-04	0Hz PWM输出控制方式	0: 无效 1: 有效	0	☆
FE-05	转矩控制正向最大频率	0.00Hz ~ 最大频率	50.00Hz	☆
FE-06	转矩控制反向最大频率	0.00Hz ~ 最大频率	50.00Hz	☆
FE-07	转矩控制加速时间	0.00s ~ 65000s	0.00s	☆
FE-08	转矩控制减速时间	0.00s ~ 65000s	0.00s	☆
FE-09	静摩擦补偿	0.0% ~ 200.0%	0.0%	☆
FE-10	静摩擦补偿截止频率	0.00Hz ~ 最大频率	10.00Hz	☆
FE-11	滑动摩擦补偿	0.0% ~ 200.0%	0.0%	☆
FE-12	转动惯量补偿	0.0% ~ 200.0%	0.0%	☆
FE-13	转动惯量补偿投入加速时间	0.00s ~ 65000s	0s	☆
FE-14	转动惯量补偿投入减速时间	0.00s ~ 65000s	0s	☆
FE-15	DPWM切换上限频率	0.00Hz ~ 15.00Hz	12.00Hz	☆
FE-16	PWM调制方式	0: 异步调制 1: 同步调制	0	☆
FE-17	死区补偿模式选择	0: 不补偿 1: 补偿模式1 2: 补偿模式2	1	☆
FE-18	随机PWM深度	0: 随机PWM无效 1 ~ 10: PWM载频随机深度	0	☆
FE-19	快速限流使能	0: 不使能 1: 使能	1	☆
FE-20	电流检测补偿	0 ~ 100	5	☆
FE-21	SVC优化模式选择	0: 不优化 1: 优化模式1 2: 优化模式2	0	☆
FE-22	欠压点设置	60.0% ~ 140.0%	80.0%	☆
FF组 厂家参数组				

功能码	名称	最小单位
U0组 基本监视参数		
U0-00	运行频率 (Hz)	0.01Hz
U0-01	设定频率 (Hz)	0.01Hz
U0-02	母线电压 (V)	0.1V
U0-03	输出电压 (V)	1V
U0-04	输出电流 (A)	0.01A
U0-05	输出功率 (kW)	0.1kW
U0-06	输出转矩 (%)	0.10%
U0-07	MIn输入状态	1
U0-08	DO输出状态	1
U0-09	AI1电压 (V)	0.01V
U0-10	AI2电压 (V)	0.01V
U0-11	保留	
U0-12	计数值	1
U0-13	长度值	1
U0-14	负载速度显示	0.1
U0-15	PID设定	0.1
U0-16	PID反馈	0.1
U0-17	PLC阶段	1
U0-18	保留	
U0-19	反馈速度 (单位0.1Hz)	0.1Hz
U0-20	剩余运行时间	0.1Min
U0-21	AI1校正前电压	0.001V
U0-22	AI2校正前电压	0.001V
U0-23	保留	
U0-24	线速度	1m/Min
U0-25	当前上电时间	1Min
U0-26	当前运行时间	0.1Min
U0-27	保留	
U0-28	通讯设定值	0.01%
U0-29	保留	
U0-30	主频率X显示	0.01Hz
U0-31	辅频率Y显示	0.01Hz

第八章 EMC

8.1 定义

电磁兼容是指电气设备在电磁干扰的环境中运行，不对电磁环境进行干扰而且能稳定实现其功能的能力。

8.2 EMC标准介绍

根据国家标准GB/T12668.3的要求，变频器需要符合电磁干扰及抗电磁干扰两个方面的要求。

我司现有产品执行的是最新国际标准：IEC/EN61800-3：2004（Adjustable speed electrical power drive systems part 3:EMC requirements and speAl2fic test methods），等同国家标准GB/T12668.3。

IEC/EN61800-3主要从电磁干扰及抗电磁干扰两个方面对变频器进行考察，电磁干扰主要对变频器的辐射干扰、传导干扰及谐波干扰进行测试（对应用于民用的变频器有此项要求）。抗电磁干扰主要对变频器的传导抗扰度、辐射抗扰度、浪涌抗扰度、快速突变脉冲群抗扰度、ESD抗扰度及电源低频端抗扰度（具体测试项目有：1、输入电压暂降、中断和变化的抗扰性试验；2、换相缺口抗扰性试验；3、谐波输入抗扰性试验；4、输入频率变化试验；5、输入电压不平衡试验；6、输入电压波动试验）进行测试。

8.3 EMC指导

8.3.1谐波的影响：

电源的高次谐波会对变频器造成损坏。所以在一些电网品质比较差的地方，建议加装交流输入电抗器。

8.3.2电磁干扰及安装注意事项：

电磁干扰有两种，一种是周围环境的电磁噪声对变频器的干扰，另外一种干扰是变频器所产生的对周围设备的干扰。

安装注意事项：

1. 变频器及其它电气产品的接地线应良好接地；
2. 变频器的动力输入和输出电源线及弱信号线（如：控制线路）尽量不要平行布置，有条件时垂直布置；
3. 变频器的输出动力线建议使用屏蔽电缆，或使用钢管屏蔽动力线，且屏蔽层要可靠接地，对于受干扰设备的引线建议使用双绞屏蔽控制线，并将屏蔽层可靠接地；

4. 对于机电缆长度超过 50m(220V级)或100m(380V级)的, 要求加装输出滤波器或电抗器。

8.3.3 周边电磁设备对变频器产生干扰的处理方法:

一般对变频器产生电磁影响的原因是在变频器附近安装有大量的继电器、接触器或电磁制动器。当变频器因此受到干扰而误动作时, 建议采用以下办法解决:

1. 产生干扰的器件上加装浪涌抑制器;
2. 变频器输入端加装滤波器;
3. 变频器控制信号线及检测线路的引线用屏蔽电缆并将屏蔽层可靠接地。

8.3.4 变频器对周边设备产生干扰的处理办法:

这部分的噪声分为两种: 一种是变频器辐射干扰, 而另一种则是变频器的传导干扰。这两种干扰使得周边电气设备受到电磁或者静电感应。进而使设备产生了误动作。

针对几种不同的干扰情况, 参考以下方法解决:

1. 用于测量的仪表、接收机及传感器等, 一般信号比较微弱, 若和变频器较近距离或在同一个控制柜内时, 易受到干扰而误动作, 建议采用下列办法解决: 尽量远离干扰源; 不要将信号线与动力线平行布置特别不要平等捆扎在一起; 信号线及与动力线用屏蔽电缆, 且接地良好; 在变频器的输出侧加铁氧体磁环(选择抑制频率在 30~1000MHz范围内), 并绕上2~3匝, 对于情况恶劣的, 可选择加装 EMC 输出滤波器;

2. 受干扰设备和变频器使用同一电源时, 造成传导干扰, 如果以上办法还不能消除干扰, 则应该在变频器与电源之间加装 EMC 滤波器;

3. 外围设备单独接地, 可以排除共地时因变频器接地线有漏电流而产生的干扰。

8.3.5 漏电流及处理:

使用变频器时漏电流有两种形式: 一种是对地的漏电流; 另一种是线与线之间的漏电流。

1. 影响对地漏电流的因素及解决办法:

导线和大地间存在分布电容, 分布电容越大, 漏电流越大; 有效减少变频器及电机间距离以减少分布电容。载波频率越大, 漏电流越大。可降低载波频率来减少漏电流。但降低载波频率会导致电机噪声增加, 请注意, 加装电抗器也是解决漏电流的有效办法。

漏电流会随回路电流增大而增大, 所以电机功率大时, 相应漏电流大。

2. 引起线与线之间漏电流的因素及解决办法:

变频器输出布线之间存在分布电容，若通过线路的电流含高次谐波，则可能引起谐振而产生漏电流。此时若使用热继电器可能会使其误动作。

解决的办法是降低载波频率或加装输出电抗器。建议在使用变频器时电机前不加装热继电器，使用变频器的电子过流保护功能。

8.3.6 电源输入端加装 EMC 输入滤波器注意事项：

1. 注意：使用滤波器时请严格按照额定值使用；由于滤波器属于 I 类电器，滤波器金属

外壳地应该大面积与安装柜金属地接触良好，且要求具有良好导电连续性，否则将有触电危险及严重影响 EMC 效果；

2. EMC 测试发现，滤波器地必须与变频器 PE 端地接到同一公共地上，否则将严重影响 EMC 效果。

3. 滤波器尽量靠近变频器的电源输入端安装。

第九章 通讯协议

9.1 Modbus 通讯协议

本系列变频器提供RS485 通信接口，并支持Modbus-RTU 从站通讯协议。用户可通过计算机或PLC 实现集中控制，通过该通讯协议设定变频器运行命令，修改或读取功能码参数，读取变频器的工作状态及故障信息等。

9.1.1 协议内容

该串行通信协议定义了串行通信中传输的信息内容及使用格式。其中包括：主机轮询（或广播）格式；主机的编码方法，内容包括：要求动作的功能码，传输数据和错误校验等。从机的响应也是采用相同的结构，内容包括：动作确认，返回数据和错误校验等。如果从机在接收信息时发生错误，或不能完成主机要求的动作，它将组织一个故障信息作为响应反馈给主机。

9.1.2 应用方式

变频器接入具备RS485 总线的“单主多从”PC/PLC 控制网络，作为通讯从机。

9.1.3 总线结构

(1) 接口方式

Rs485 硬件接口

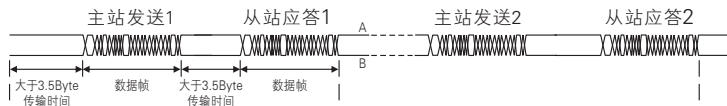
(2) 拓扑结构

单主机多从机系统。网络中每一个通讯设备都有一个唯一的从站地址，其中有一个设备作为通讯主机（常为PC 上位机、PLC、HMI 等），主动发起通讯，对从机进行参数读或写操作，其他设备在为通讯从机，响应主机对本机的询问或通讯操作。在同一时刻只能有一个设备发送数据，而其他设备处于接收状态。

从机地址的设定范围为1~249，0 为广播通信地址。网络中的从机地址必须是唯一的。

(3) 通讯传输方式

异步串行，半双工传输方式。数据在串行异步通信过程中，是以报文的形式，一次发送一帧数据，MODBUS-RTU 协议中约定，当通讯数据线上无数据的空闲时间大于3.5Byte 的传输时间，表示新的一个通讯帧的起始。

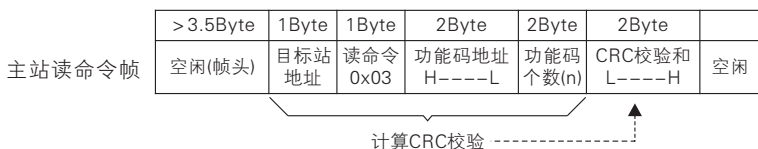


本系列变频器内置的通信协议是Modbus-RTU从机通信协议，可响应主机的“查询/命令”，或根据主机的“查询/命令”做出相应的动作，并通讯数据应答。

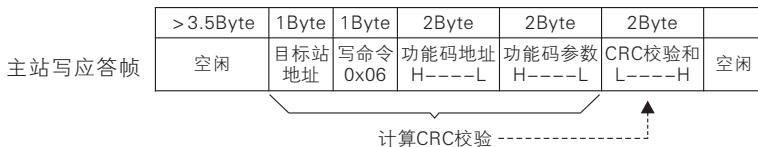
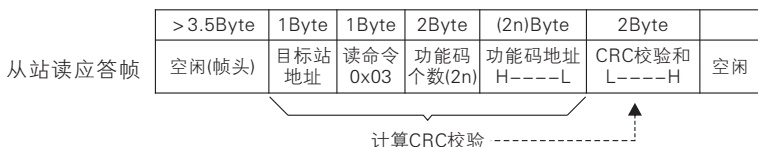
主机可以是指个人计算机（PC），工业控制设备或可编程逻辑控制器（PLC）等，主机既能对某个从机单独进行通信，也能对所有下位从机发布广播信息。对于主机的单独访问“查询/命令”，被访问从机要返回一个应答帧；对于主机发出的广播信息，从机无需反馈响应给主机。

9.1.4 通讯资料结构

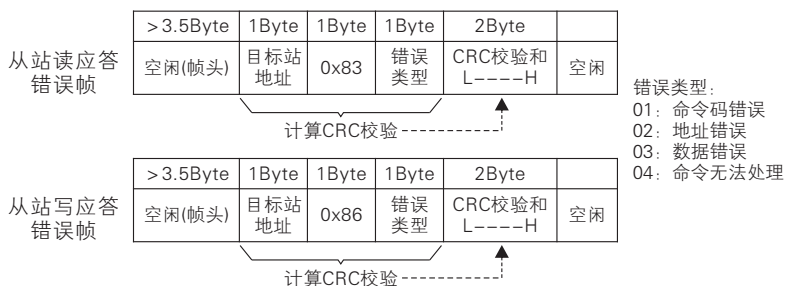
本系列变频器的Modbus 协议通讯数据格式如下，变频器只支持Word 型参数的读或写，对应的通讯读操作命令为0x03；写操作命令为0x06，不支持字节或位的读写操作：



理论上，上位机可以一次读取连续的几个功能码（即其中n最大可达12个），但要注意不能跨过本功能码组的最后一个功能码，否则会答复出错。



若从机检测到通讯帧错误，或其他原因导致的读写不成功，会答复错误帧。



数据帧字段说明：

帧头 START	大于3.5个字符传输时间的空闲
从机地址 ADR	通讯地址：0~249；0=广播地址
命令码 CMD	03：读从机参数；06：写从机参数
功能码地址 H	变频器的内部的参数地址，16进制表示；分为功能码型和非功能码型(如运行状态参数、运行命令等)参数等，详见地址定义。 传送时，高字节在前，低字节在后。
功能码地址 L	
功能码个数 H	本帧读取的功能码个数，若为1表示读取1个功能码。传送时，高字节在前，低字节在后。 本协议一次只能改写1个功能码，没有该字段。
功能码个数 L	
数据 H	应答的数据，或待写入的数据，传送时，高字节在前，低字节在后。
数据 L	
CRCCHK低位	检测值：CRC16校验值。传送时，低字节在前，高字节在后。 计算方法详见本节CRC校验的说明。
CRCCHK高位	
END	3.5个字符时

CRC 校验方式：

CRC (Cyclical Redundancy Check) 使用RTU 帧格式，消息包括了基于CRC方法的错误检测域。CRC域检测了整个消息的内容。CRC域是两个字节，包含16位的二进制值。它由传输设备计算后加入到消息中。接收设备重新计算收到消息的CRC，并与接收到的CRC域中的值比较，如果两个CRC值不相等，则说明传输有错误。

CRC是先存入0xFFFF,然后调用一个过程将消息中连续的8位字节与当前寄存器中的值进行处理。仅每个字符中的8Bit数据对CRC有效,起始位和停止位以及奇偶校验位均无效。

CRC产生过程中,每个8位字符都单独和寄存器内容相异或(XOR),结果向最低有效位方向移动,最高有效位以0填充。LSB被提取出来检测,如果LSB为1,寄存器单独和预置的值相异或,如果LSB为0,则不进行。整个过程要重复8次。在最后一位(第8位)完成后,下一个8位字节又单独和寄存器的当前值相异或。最终寄存器中的值,是消息中所有的字节都执行之后的CRC值。

CRC添加到消息中时,低字节先加入,然后高字节。CRC简单函数如下:

```
unsigned int crc_chk_value ( unsigned char *data_value,unsigned char length ) {
```

```
    unsigned int crc_value=0xFFFF;
```

```
    int i;
```

```
    while ( length-- ) {
```

```
        crc_value^=*data_value++;
```

```
        for ( i=0;i<8;i++ ) {
```

```
            if ( crc_value&0x0001 )
```

```
            {
```

```
                crc_value= ( crc_value>>1 )
```

```
                ^0xa001;
```

```
            }
```

```
            else
```

```
            {
```

```
                crc_value=crc_value>>1;
```

```
            }
```

```
        }
```

```
    }
```

```
    return ( crc_value ) ;
```

```
}
```

通信参数的地址定义

读写功能码参数(有些功能码是不能更改的,只供厂家使用或监视使用)

9.1.5 功能码参数地址标示规则

以功能码组号和标号为参数地址表示规则：

高位字节：F0~FF(F组)、70~7F(U组)

低位字节：00~FF

例如：若要范围功能码F3-12，则功能码的访问地址表示为0xF30C；

注意：

FF组：既不可读取参数，也不可更改参数；

U组：只可读取，不可更改参数。

有些参数在变频器处于运行状态时，不可更改；有些参数不论变频器处于何种状态，均不可更改；

更改功能码参数，还要注意参数的范围，单位，及相关说明。

功能码组号	通讯访问地址	通讯修改RAO1中功能码地址
F0~FE组	0xF000~0xFEFF	0x0000~0x0EFF
U0组	0x7000~0x70FF	

注意，由于EEPROM 频繁被存储，会减少EEPROM 的使用寿命，所以，有些功能码在通讯的模式下，无须存储，只要更改RAO1 中的值就可以了。

如果为F组参数，要实现该功能，只要把该功能码地址的高位F变成0就可以实现。

如：

功能码F3-12不存储到EEPROM中，地址表示为030C；

该地址表示只能做写RAO1，不能做读的动作，读时，为无效地址。

对于所有参数，也可以使用命令码07H来实现该功能。

停机/运行参数部分:

参数地址	参数描述	参数地址	参数描述
1001H	运行频率	1011H	PID 反馈
1002H	母线电压	1012H	PLC 步骤
1003H	输出电压	1013H	保留
1004H	输出电流	1014H	反馈速度, 单位0.1Hz
1005H	输出功率	1015H	剩余运行时间
1006H	输出转矩	1016H	AI1校正前电压
1007H	运行速度	1017H	AI2校正前电压
1008H	Min输入标志	1018H	保留
1009H	AO2、AO1输出标志	1019H	线速度
100AH	AI1电压	101AH	当前上电时间
100BH	AI2电压	101BH	当前运行时间
100CH	保留	101CH	保留
100DH	计数值输入	101DH	通讯设定值
100EH	长度值输入	101EH	实际反馈速度
100FH	负载速度	101FH	主频率X显示
1010H	PID 设置□	1020H	辅频率Y显示

控制命令通讯设定频率值: (只写)

命令字地址	命令内容
1000H	-10000~10000

注意:

通信设定值是相对值的百分数, 10000 对应100.00%, -10000 对应-100.00%。

对频率量纲的数据, 该百分比是相对最大频率(F0-10)的百分数; 对转矩量纲的数据, 该百分比是FE-05。

控制命令输入到变频器：（只写）

命令字地址	命令功能
2000H	0001：正转运行
	0002：反转运行
	0003：正转点动
	0004：反转点动
	0005：自由停机
	0006：减速停机
	0007：故障复位

读取变频器状态：（只读）

状态字地址	状态字功能
3000H	0001：正转运行
	0002：反转运行
	0003：停机

参数锁定密码校验：（如果返回为8888H，即表示密码校验通过）

密码地址	输入密码的内容
1F00H	*****

数字输出端子控制：（只写）

命令地址	命令内容
2001H	BIT0：HDO 输出控制
	BIT1：DO 输出控制
	BIT2：RELAY1 输出控制
	BIT3：RELAY2 输出控制
	BIT4：保留
	BIT5：保留
	BIT6：保留
	BIT7：保留
	BIT8：保留
	BIT9：保留

模拟输出AO1控制：（只写）

命令地址	命令内容
2002H	0~7FFF表示0%~100%

模拟输出AO2控制：（只写）

命令地址	命令内容
2003H	0~7FFF表示0%~100%

脉冲（PULSE）输出控制：（只写）

命令地址	命令内容
2004H	0~7FFF表示0%~100%

变频器故障描述：

变频器故障地址	变频器故障信息		
8000H	0000：无故障 0001：保留 0002：加速过电流 0003：减速过电流 0004：恒速过电流 0005：加速过电压 0006：减速过电压 0007：恒速过电压 0008：缓冲电阻过载故障 0009：欠压故障 000A：变频器过载 000B：电机过载 000C：保留 000D：输出缺相 000E：模块过热 000F：外部故障 0010：通讯异常 0011：接触器异常 0012：电流检测故障 0013：电机调谐故障 0014：保留	0015：参数读写异常 0016：变频器硬件故障 0017：电机对地短路故障 0018：保留 0019：保留 001A：运行时间到达 001B：用户自定义故障1 001C：用户自定义故障2 001D：上电时间到达 001E：掉载 001F：运行时PID反馈丢失 0028：快速限流超时故障 0029：运行时切换电机故障 002A：速度偏差过大 002B：电机超速度 002D：电机过温 005A：编码器线数设定错误 005B：未接编码器 005C：初始位置错误 005E：速度反馈错误	

9.2 通讯数据地址定义

本系列变频器支持Modbus、CANopen、CANlink、Profibus-DP 四种通讯协议，用户可编程卡和点对点通讯属于CANlink协议的衍生。上位机通过这些通讯协议可以实现对变频器的控制、监视及功能参数修改查看操作。

通讯数据可分为功能码数据、非功能码数据，后者包括运行命令、运行状态、运行参数、告警信息等。

9.2.1 功能码数据

功能码数据为变频器的重要设置参数，如下：

功能码数据	F组 (可读写)	F0、F1、F2、F3、F4、F5、F6、F7、F8、F9、 FA、FB、FC、FD、FE、FF
-------	-------------	-----------------------------------------------------

1、当为通讯读取功能码数据时

对于F0~FF组功能码数据，其通讯地址高十六位直接为功能组编号，低十六位直接为功能码在功能组中序号，举例如下：

F0-16 功能参数，其通讯地址为 F010H，其中F0H 代表F0 组功能参数，10H 代表功能码在功能组中序号16 的十六进制数据格式。

2、当为通讯写入功能码数据时

对于F0~FF 组功能码数据，其通讯地址高十六位，根据是否写入EEPROM，区分为00~0F或F0~FF，低十六位直接为功能码在功能组中序号，举例如下：

写功能参数F0-16

不需要写入EEPROM 时，其通讯地址为 0010H

需要写入EEPROM 时，其通讯地址为 F010H

9.2.2 非功能码数据

非功能码数据	状态数据 (只读)	U 组监视参数、变频器故障描述、变频器运行状态
	控制参数 (只写)	控制命令、通讯设定值、数字输出端子控制、模拟输出AO1 控制、模拟输出AO2 控制、输出控制、参数初始化

1、状态数据

状态数据分为U组监视参数、变频器故障描述、变频器运行状态。

U组参数监视参数

U组监视数据描述见第五章、第六章相关描述，其地址定义如下：

U0~U31，其通讯地址高十六位为70~7F，低十六位为监视参数在组中的序号，举例如：U0-11，其通讯地址为700BH。

变频器故障描述

通讯读取变频器故障描述时，通讯地址固定为8000H，上位机通过读取该地址数据，可以获取当前变频器故障代码，故障代码描述见第五章F9-14功能码中定义变频器运行状态。

通讯读取变频器运行状态时，通讯地址固定为3000H，上位机通过读取该地址数据，可以获取当前变频器运行状态信息，定义如下：

运行状态通讯地址	读取状态字定义
3000H	1：正转运行
	2：反转运行
	3：停机

2、控制参数

控制参数分为控制命令、数字输出端子控制、模拟输出AO1控制、模拟输出AO2控制。

控制命令

在F0-02(命令源)选择为2:通讯控制时，上位机通过该通讯地址，可以实现对变频器的启停等相关命令控制，控制命令定义如下：

控制命令通讯地址	命令功能
2000H	1：正转运行
	2：反转运行
	3：正转点动
	4：反转点动
	5：自由停机
	6：减速停机
	7：故障复位

通讯设定值

通讯设定值主要用于频率源、转矩上限源、VF分离电压源、PID给定源、PID反馈源等选择为通讯给定时的给定数据。其通讯地址为1000H，上位机设定该通讯地址值时，其数据范围为-10000~10000，对应相对给定值-100.00%~100.00%。

数字输出端子控制

当数字输出端子功能选择为20: 通讯控制时, 上位机通过该通讯地址, 可以实现对变频器数字输出端子的控制, 定义如下:

数字输出端子控制通讯地址	命令内容
2001H	BIT0: HDO 输出控制 BIT1: DO 输出控制 BIT2: RELAY1 输出控制 BIT3: RELAY2 输出控制 BIT4: 保留 BIT5: 保留 BIT6: 保留 BIT7: 保留 BIT8: 保留 BIT9: 保留

模拟量输出AO1、AO2

当模拟量输出AO1、AO2: 通讯设定时, 上位机通过该通讯地址, 可以实现对变频器模拟量的控制, 定义如下:

输出控制通讯地址		命令内容
AO1	2002H	0~7FFF 表示 0%~100%
AO2	2003H	

第十章 故障检查与排除

10.1 故障信息及排除方法

故障代码	故障类型	故障原因排查	故障处理对策
Err01	逆变单元保护	<ol style="list-style-type: none"> 1.变频器输出回路短路 2.电机和变频器接线过长 3.模块过热 4.变频器内部接线松动 5.主控板异常 6.驱动板异常 7.逆变模块异常 	<ol style="list-style-type: none"> 1.排除外围故障 2.加装电抗器或输出滤波器 3.检查风道是否堵塞、风扇是否正常工作并排除存在问题 4.插好所有连接线 5.寻求技术支持 6.寻求技术支持 7.寻求技术支持
Err02	加速过电流	<ol style="list-style-type: none"> 1.变频器输出回路存在接地或短路 2.控制方式为矢量且没有进行参数辨识 3.加速时间太短 4.手动转矩提升或V/F曲线不合适 5.电压偏低 6.对正在旋转的电机进行启动 7.加速过程中突加负载 8.变频器选型偏小 	<ol style="list-style-type: none"> 1.排除外围故障 2.进行电机参数辨识 3.增大加速时间 4.调整手动提升转矩或V/F曲线 5.将电压调至正常范围 6.选择转速追踪启动或等电机停止后再启动 7.取消突加负载 8.选用功率等级更大的变频器
Err03	减速过电流	<ol style="list-style-type: none"> 1.变频器输出回路存在接地或短路 2.控制方式为矢量且没有进行参数辨识 3.减速时间太短 4.电压偏低 5.减速过程中突加负载 6.没有加装制动单元和制动电阻 	<ol style="list-style-type: none"> 1.排除外围故障 2.进行电机参数辨识 3.增大减速时间 4.将电压调至正常范围 5.取消突加负载 6.加装制动单元及电阻
Err04	恒速过电流	<ol style="list-style-type: none"> 1.变频器输出回路存在接地或短路 2.控制方式为矢量且没有进行参数辨识 3.电压偏低 4.运行中是否有突加负载 5.变频器选型偏小 	<ol style="list-style-type: none"> 1.排除外围故障 2.进行电机参数辨识 3.将电压调至正常范围 4.取消突加负载 5.选用功率等级更大的变频器
Err05	加速过电压	<ol style="list-style-type: none"> 1.输入电压偏高 2.加速过程中存在外力拖动电机运行 3.加速时间过短 4.没有加装制动单元和制动电阻 	<ol style="list-style-type: none"> 1.将电压调至正常范围 2.取消此外力或加装制动电阻 3.增大加速时间 4.加装制动单元及电阻

故障代码	故障类型	故障原因排查	故障处理对策
Err06	减速过电压	<ol style="list-style-type: none"> 1.输入电压偏高 2.减速过程中存在外力拖动电机运行 3.减速时间过短 4.没有加装制动单元和制动电阻 	<ol style="list-style-type: none"> 1.将电压调至正常范围 2.取消此外力或加装制动电阻 3.增大减速时间 4.加装制动单元及电阻
Err07	恒速过电压	<ol style="list-style-type: none"> 1.输入电压偏高 2.运行过程中存在外力拖动电机运行 	<ol style="list-style-type: none"> 1.将电压调至正常范围 2.取消此外力或加装制动电阻
Err08	控制电源故障	<ol style="list-style-type: none"> 1.输入电压不在规范规定的范围内 	<ol style="list-style-type: none"> 1.将电压调至规范要求的范围内
Err09	欠压故障	<ol style="list-style-type: none"> 1.瞬时停电 2.变频器输入端电压不在规范要求的范围 3.母线电压不正常 4.整流桥及缓冲电阻不正常 5.驱动板异常 6.控制板异常 	<ol style="list-style-type: none"> 1.复位故障 2.调整电压到正常范围 3.寻求技术支持 4.寻求技术支持 5.寻求技术支持 6.寻求技术支持
Err10	变频器过载	<ol style="list-style-type: none"> 1.负载是否过大或发生电机堵转 2.变频器选型偏小 	<ol style="list-style-type: none"> 1.减小负载并检查电机及机械情况 2.选用功率等级更大的变频器
Err11	电机过载	<ol style="list-style-type: none"> 1.电机保护参数 设定是否合适 2.负载是否过大或发生电机堵转 3.变频器选型偏小 	<ol style="list-style-type: none"> 1.正确设定此参数 2.减小负载并检查电机及机械情况 3.选用功率等级更大的变频器
Err12	保留		
Err13	输出缺相	<ol style="list-style-type: none"> 1.变频器到电机的引线不正常 2.电机运行时变频器三相输出不平衡 3.驱动板异常 4.模块异常 	<ol style="list-style-type: none"> 1.排除外围故障 2.检查电机三相绕组是否正常并排除故障 3.寻求技术支持 4.寻求技术支持
Err14	模块过热	<ol style="list-style-type: none"> 1.环境温度过高 2.风道堵塞 3.风扇损坏 4.模块热敏电阻损坏 5.逆变模块损坏 	<ol style="list-style-type: none"> 1.降低环境温度 2.清理风道 3.更换风扇 4.更换热敏电阻 5.更换逆变模块
Err15	外部设备故障	<ol style="list-style-type: none"> 1.通过多功能端子MI 输入外部故障的信号 	<ol style="list-style-type: none"> 1.复位运行 2.复位运行

故障代码	故障类型	故障原因排查	故障处理对策
Err16	通讯故障	1.上位机工作不正常 2.通讯线不正常 3.通讯参数FC组设置不正确	1.检查上位机接线 2.检查通讯连接线 3.正确设置通讯参数
Err17	接触器故障	1.驱动板和电源不正常 2.接触器不正常	1.更换驱动板或电源板 2.更换接触器
Err18	电流检测故障	1.检查霍尔器件异常 2.驱动板异常	1.更换霍尔器件 2.更换驱动板
Err19	电机调谐故障	1.电机参数未按铭牌设置 2.参数辨识过程超时	1.根据铭牌正确设定电机参数 2.检查变频器到电机引线
Err20	保留		
Err21	EEPROM 读写故障	1.EEPROM 芯片损坏	1.更换主控板
Err22	变频器硬件 故障	1.存在过压 2.存在过流	1.按过压故障处理 2.按过流故障处理
Err23	对地短路故障	1.电机对地短路	1.更换电缆或电机
Err24	保留		
Err25	保留		
Err26	累计运行时间 到达故障	1.累计运行时间达到设定值	1.使用参数初始化功能清除记录信息
Err27	保留		
Err28	保留		
Err29	累计上电时间 到达故障	1.累计上电时间达到设定值	1.使用参数初始化功能清除记录信息
Err30	掉载故障	1.变频器运行电流小于FA-64	1.确认负载是否脱离或FA-64、 FA-65 参数设置是否符合实际运行 工况
Err31	运行时PID 反馈丢失故障	1.PID 反馈小于F9-26 设定值	1.检查PID 反馈信号或设置F9-26 为一个合适值
Err40	逐波限流故障	1.负载是否过大或发生电机堵转 2.变频器选型偏小	1.减小负载并检查电机及机械情况 2.选用功率等级更大的变频器
Err41	运行时切换 电机故障	1.在变频器运行过程中通过端子更 改当前电机选择	1.变频器停机后再进行电机切换操 作
Err42	保留		
Err43	保留		
Err45	保留		
Err51	保留		

10.2 常见故障及其处理方法

故障现象	可能原因	解决方法
上电无显示	电网电压没有或者过低； 变频器驱动板上的开关电源故障； 整流桥损坏； 变频器缓冲电阻损坏； 控制板、键盘故障； 控制板与驱动板、键盘之间连线断；	检查输入电源； 检查母线电压； 重新拔插排线； 寻求厂家服务；
上电显示HC	驱动板与控制板之间的连线接触不良； 控制板上相关器件损坏； 电机或者电机线有对地短路； 霍尔故障； 电网电压过低；	寻求厂家服务；
上电显示“Err23”报警	电机或者输出线对地短路； 变频器损坏；	用摇表测量电机和输出线的绝缘； 寻求厂家服务；
上电变频器显示正常，运行后显示“HC”并马上停机	风扇损坏或者堵转； 外围控制端子接线有短路；	更换风扇； 排除外部短路故障；
频繁报Err14(模块过热)故障	载频设置太高； 风扇损坏或者风道堵塞； 变频器内部器件损坏(热电偶或其他)；	降低载频(F0-15)； 更换风扇、清理风道； 寻求厂家服务；
变频器运行后电机不转动。	电机及电机线； 变频器参数设置错误(电机参数)； 驱动板与控制板连线接触不良； 驱动板故障；	重新确认变频器与电机之间连线； 更换电机或清除机械故障； 检查并重新设置电机参数；
MIn端子失效。	参数设置错误； 外部信号错误； OP 与+24V 跳线松动； 控制板故障；	检查并重新设置F4 组相关参数； 重新接外部信号线； 重新确认OP 与+24V 跳线； 寻求厂家服务；
变频器频繁报过流和过压故障。	电机参数设置不对； 加减速时间不合适； 负载波动；	重新设置电机参数或进行电机调谐； 设置合适的加减速时间； 寻求厂家服务；
上电(或运行)报Err17	软启动接触器未吸合；	检查接触器电缆是否松动； 检查接触器是否有故障； 检查接触器24V 供电电源是否有故障； 寻求厂家服务；
上电显示88888	控制板上相关器件损坏；	更换控制板； 寻求厂家服务；

精工细作 价值传递

惠州市金田科技有限公司
Huizhou City Jintian Technology Co.,Ltd

地址：广东省博罗县龙溪镇龙溪大道

服务热线：400-6676-900 邮编：516121

网址：www.jtdrive.com

